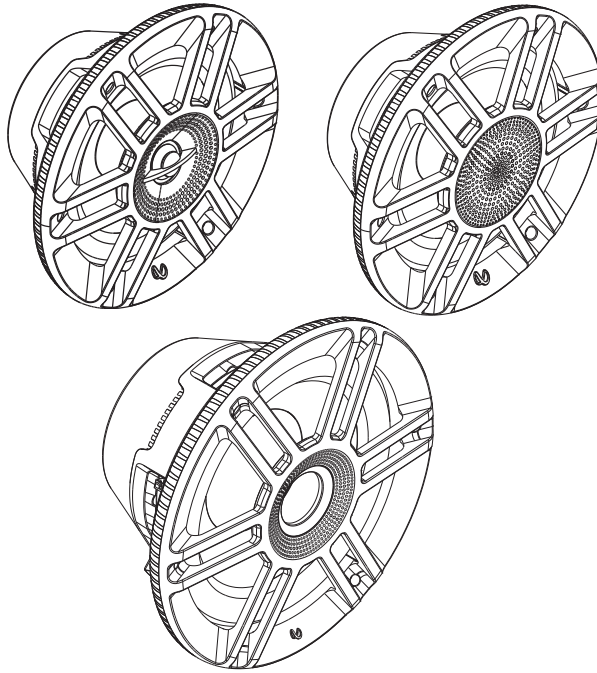




INFINITY KAPPA 6, KAPPA 8, AND KAPPA 10 MARINE SPEAKER



Infinity Kappa 6, Kappa 8, and Kappa 10 marine speaker - Owner's Manual

EN

Haut-parleur marine Infinity Kappa 6, Kappa 8 et Kappa 10 - Mode D'emploi

FR

Altavoz para entornos marinos Infinity Kappa 6, Kappa 8 y Kappa 10 - Manual de Propietario

ES

Infinity Kappa 6、Kappa 8 和 Kappa 10 船用扬声器 - 用户手册

CHS

Infinity Kappa 6、Kappa 8 和 Kappa 10 船載喇叭 - 擁有者手冊

CHT

Marine speaker laut Infinity Kappa 6, Kappa 8, dan Kappa 10 - Panduan Pengguna

ID

Infinity(インフィニティ) Kappa 6、Kappa 8、Kappa 10マリーン・スピーカー - 取扱説明書

JP

Infinity Kappa 6, Kappa 8 및 Kappa 10 Marine 마린 스피커 - 사용자 설명서

KR



INFINITY KAPPA 6, KAPPA 8, AND KAPPA 10 MARINE SPEAKER

THANK YOU FOR YOUR PURCHASE . . .

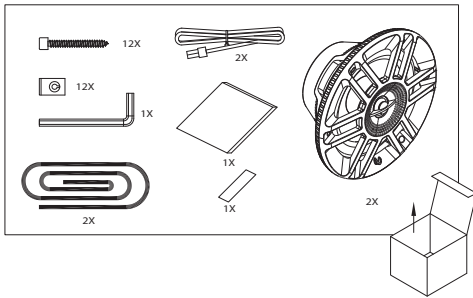
Your Infinity product has been designed to provide you with the performance and ease of operation you would expect from Infinity.

ABOUT THE MANUAL

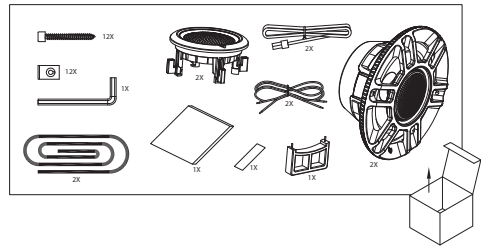
This manual describes general installation guidelines. However, please note that proper installation of marine audio components requires qualified experience. If you do not have the knowledge and tools to successfully perform this installation, we strongly recommend consulting an authorized Infinity dealer about your installation options. Keep all instructions and sales receipts for reference.

WHAT'S IN THE BOX

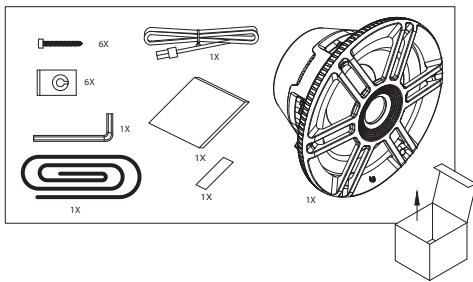
Kappa 6



Kappa 8



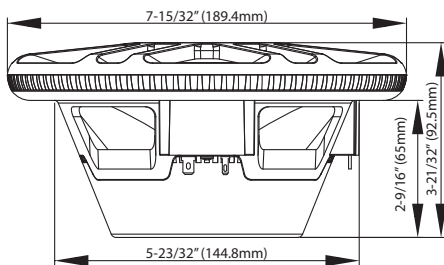
Kappa 10



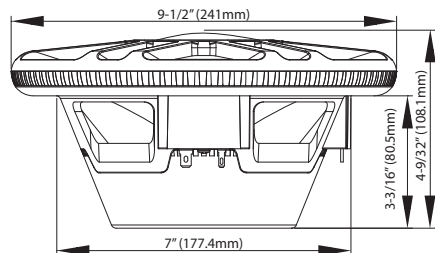
EN

DIMENSIONS

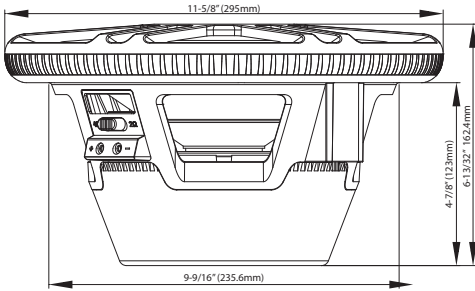
Kappa 6



Kappa 8

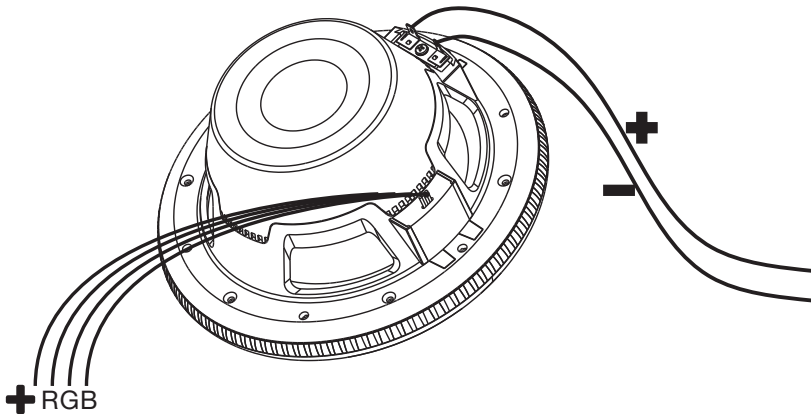


Kappa 10



SPEAKER SIGNAL WIRING

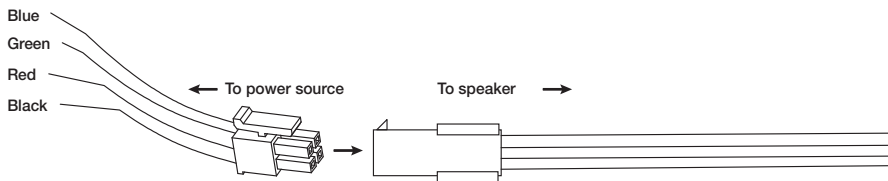
To send signal to the Infinity marine speaker, connect the positive (+) and negative (-) speaker wires to the appropriate speaker outputs of your source unit or amplifier. Be sure to observe proper polarity.



EN

SPEAKER LED WIRING

To provide power for the LEDs, plug the 24-gauge black (+), blue, green, and red LED wires from the speaker into the included female connector, then run the wires from the female connector to your compatible 12-volt power source or light controller (sold separately). If using a separate controller, be sure to connect each wire to the proper output.



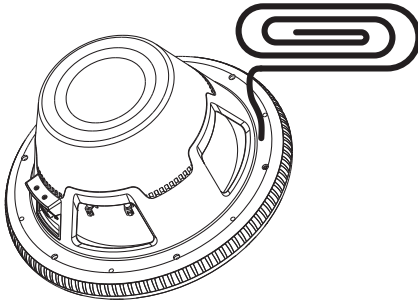
If hardwiring the LEDs directly to your power source, you can choose the color of the LEDs by connecting the black wire to the positive (+) terminal, and the appropriate R, G, and/or B single wire or combination of wires to the negative (-) terminal.

There are 7 possible colors, depending on the wiring configuration you choose:

Wire connected to positive (+12V) terminal	Wire connected to negative (-) terminal	Color produced
Black	Red	Red
	Green	Green
	Blue	Blue
	Red + Green	Yellow
	Red + Blue	Purple
	Blue + Green	Aquamarine
	Red + Blue + Green	White

APPLYING FOAM SEAL

To help seal your installation against water, and to provide an airtight acoustic seal, apply the self-adhesive foam seal to the speaker frame.



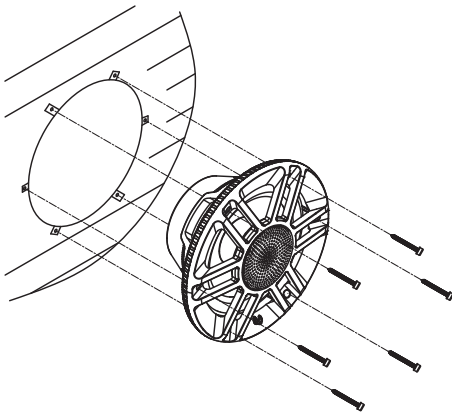
EN

MOUNTING THE SPEAKER

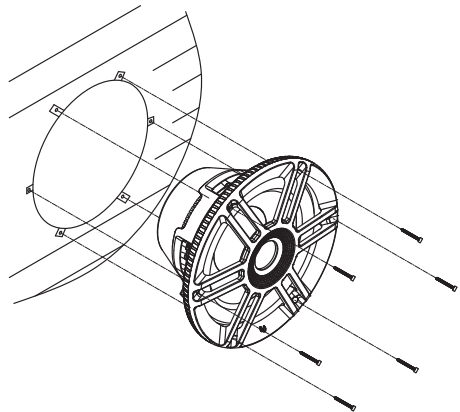
Use the included screws to mount the speaker to the location. Use the included speed clips if necessary to provide a secure mount.

NOTE: Use caution when cutting and using screws with fiberglass to prevent scratches and cracks.

Kappa 6 and Kappa 8

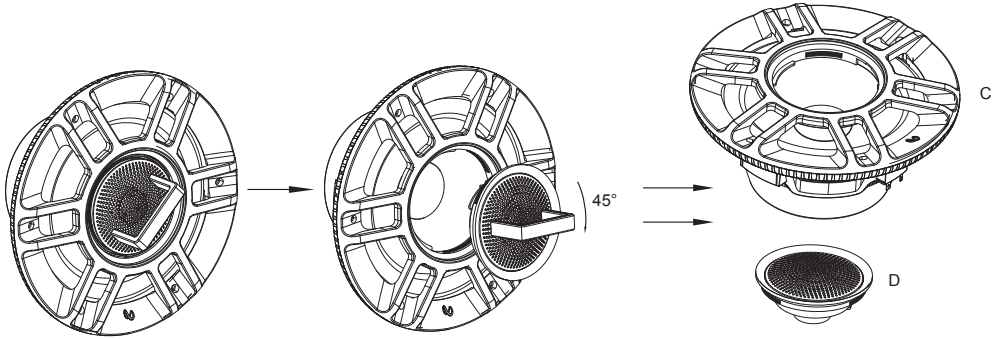


Kappa 10



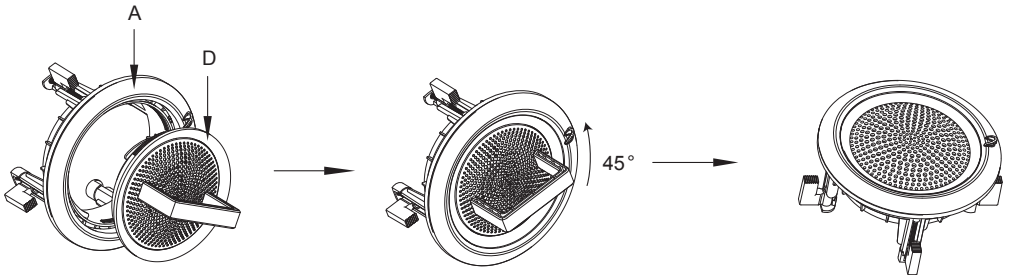
REMOVING THE TWEETER FOR SEPARATE MOUNTING (KAPPA 8 ONLY)

Use the included 2-pin tool to remove the tweeter from the woofer housing. Place the pins of the tool in the holes of the tweeter grille and rotate 45 degrees clockwise to loosen and remove.



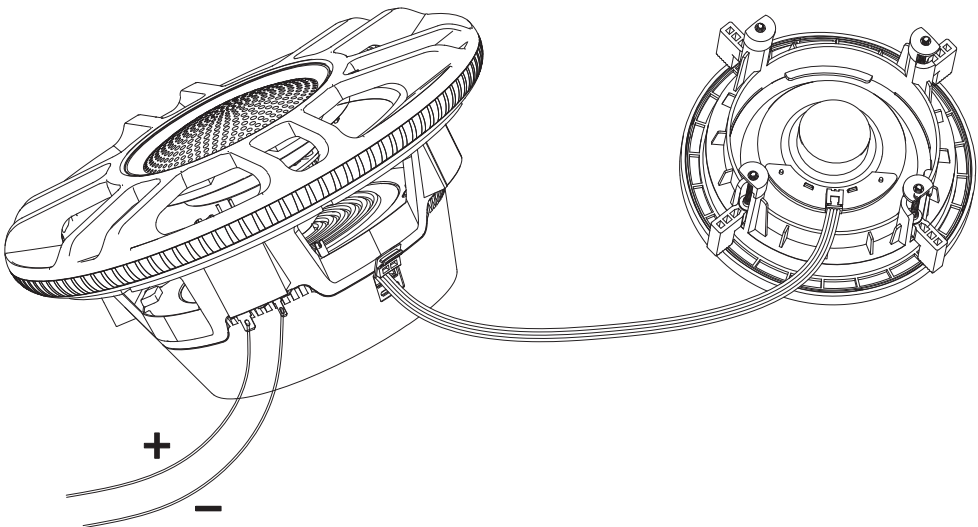
FLUSH-MOUNTING THE TWEETER

Place the tweeter in the mounting bracket and use the tool to secure by turning 45 degrees counter-clockwise.

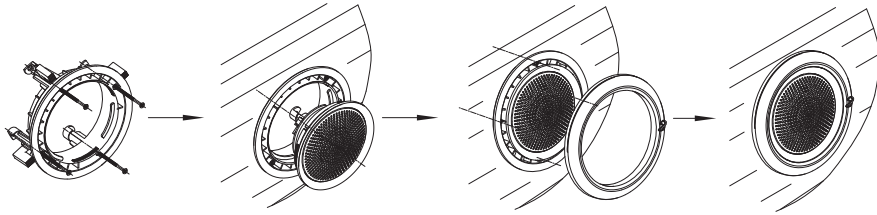


To transmit audio signal to the tweeter, make sure the woofer and tweeter are connected with the included cable.

EN



Place the tweeter in the mounting location, then turn each setscrew clockwise to tighten mounting brackets. Use caution so as not to overtighten. Snap the included outer ring over the mounting bracket to hide the setscrews.



Specifications	Kappa 6	Kappa 8	Kappa 10
Continuous power handling	100W	200W	300W
Peak power handling	300W	500W	900W
Frequency response	40Hz – 25kHz	30Hz – 22kHz	20Hz – 2kHz
Nominal impedance	3 Ohms*	3 Ohms*	2 or 4 Ohms (use switch to select)
Sensitivity	92dB	92dB	89dB
External diameter	7-15/32" (189.4mm)	9-1/2" (241mm)	11-5/8" (295mm)
Mounting cutout diameter	5-23/32" (144.8mm)	Woofer: 7" (177.4mm) Tweeter bracket: 4-9/16" (115.9mm)	9-9/16" (235.6mm)
Total depth	3-21/32" (92.5mm)	4-9/32" (108.1mm)	6-13/32" (162.4mm)
Mounting depth	2-9/16" (65mm)	3-3/16" (80.5mm)	4-7/8" (123mm)

EN *NOTE: Because of the woofer's low impedance, do not wire two or more in parallel to an amplifier; doing so can result in overheating and damage to the amplifier.



HARMAN International Industries,
Incorporated 8500 Balboa Boulevard,
Northridge, CA 91329 USA
www.infinitiespeakers.com

© 2018 HARMAN International Industries, Incorporated. All rights reserved.
Infinity is a trademark of HARMAN International Industries, Incorporated,
registered in the United States and/or other countries. Features, specifications
and appearance are subject to change without notice.

MERCI POUR VOTRE ACHAT . . .

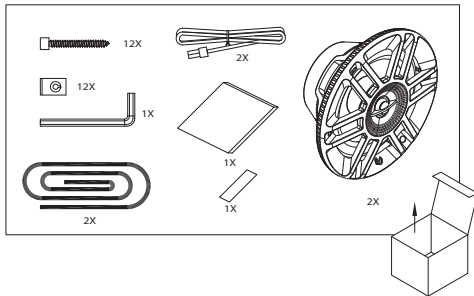
Votre produit Infinity a été conçu pour vous offrir les performances et la facilité d'utilisation que vous attendez de notre part.

PRÉSENTATION DU MANUEL

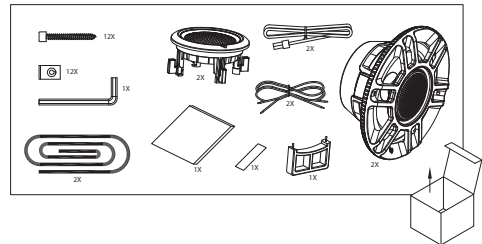
Ce manuel contient les directives d'installation générales. Cependant, veuillez noter que l'installation correcte de composants audio marine requiert une expérience qualifiée. Si vous ne disposez pas des connaissances et des outils permettant d'exécuter correctement cette installation, nous vous recommandons fortement de consulter un distributeur agréé Infinity pour connaître vos options d'installation. Conservez toutes les instructions et les factures à titre de référence.

CONTENU DE LA BOÎTE

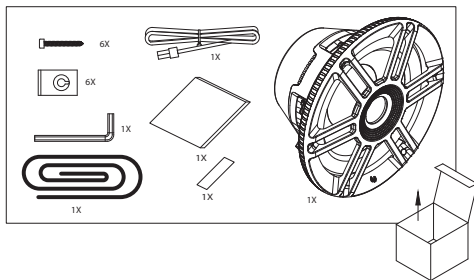
Kappa 6



Kappa 8

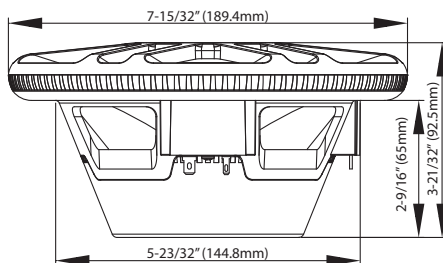


Kappa 10

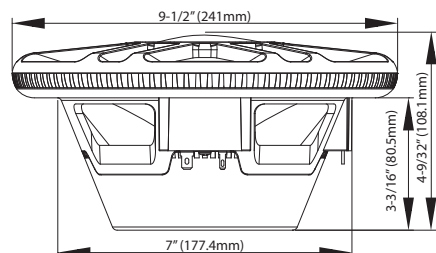


DIMENSIONS

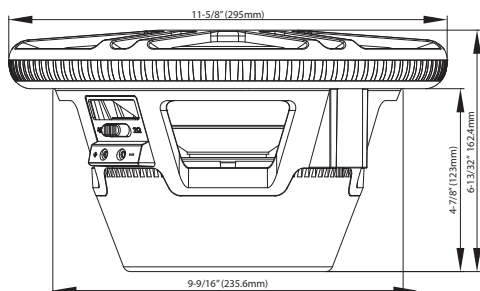
Kappa 6



Kappa 8

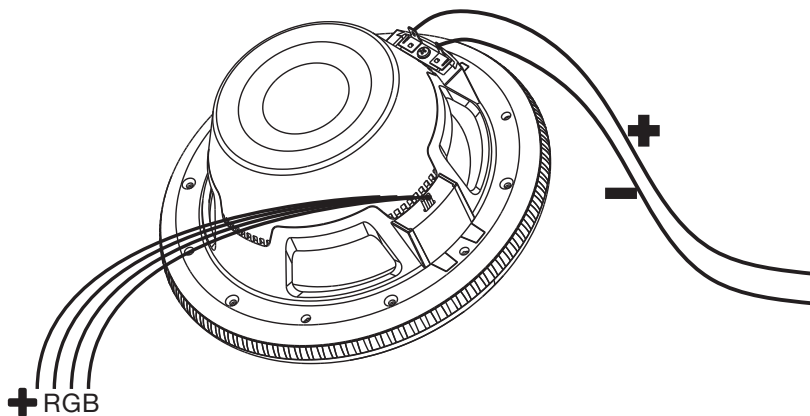


Kappa 10



CÂBLAGE DU SIGNAL DU HAUT-PARLEUR

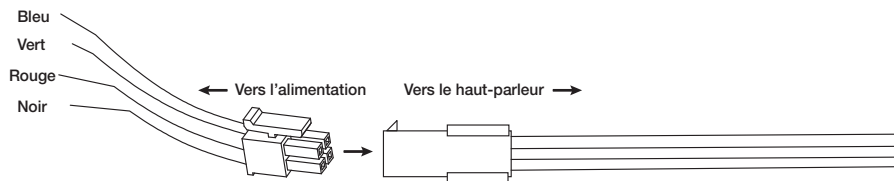
Pour envoyer le signal au haut-parleur marine Infinity, connectez les fils de haut-parleur positif (+) et négatif (-) aux sorties de haut-parleur appropriées de votre appareil ou amplificateur source. Veillez à respecter la polarité adéquate.



FR

CÂBLAGE DES DEL DU HAUT-PARLEUR

Pour alimenter les DEL, branchez les fils de DEL de 0,205 mm² (24-gauge) noir (+), bleu, vert et rouge du haut-parleur dans le connecteur femelle inclus, puis faites passer les fils du connecteur femelle à votre alimentation 12 volts ou contrôleur d'éclairage compatible (vendu séparément). Si vous utilisez un contrôleur séparé, veillez à connecter chaque fil à la bonne sortie.



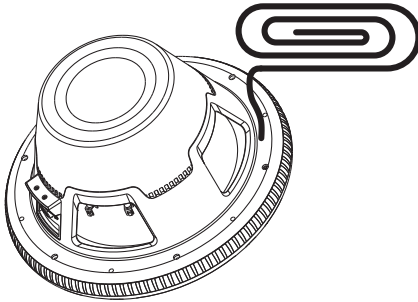
Si vous câblez directement les DEL à votre alimentation, vous pouvez choisir la couleur des DEL en connectant le fil noir à la borne positive (+) et les fils R, V et/ou B individuels appropriés ou une combinaison de ces fils à la borne négative (-).

Il y a 7 couleurs possibles, selon la configuration de câblage que vous choisissez :

Fil connecté à la borne positive (+12V)	Fil connecté à la borne négative (-)	Couleur produite
Noir	Rouge	Rouge
	Vert	Vert
	Bleu	Bleu
	Rouge + Vert	Jaune
	Rouge + Bleu	Mauve
	Bleu + Vert	Bleu vert
	Rouge + Bleu + Vert	Blanc

APPLICATION DE LA MOUSSE D'ÉTANCHÉITÉ

Pour contribuer à l'étanchéité de votre installation contre l'eau et pour créer une étanchéité acoustique à l'air, appliquez le joint de mousse auto-adhésif sur la structure du haut-parleur.

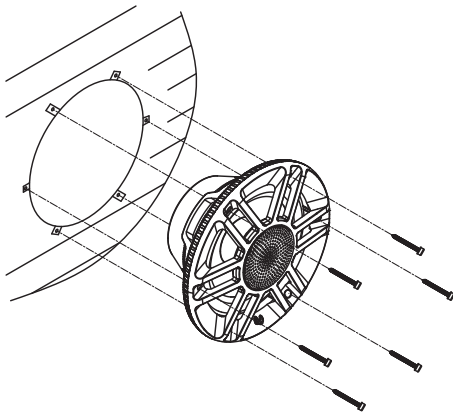


MONTAGE DU HAUT-PARLEUR

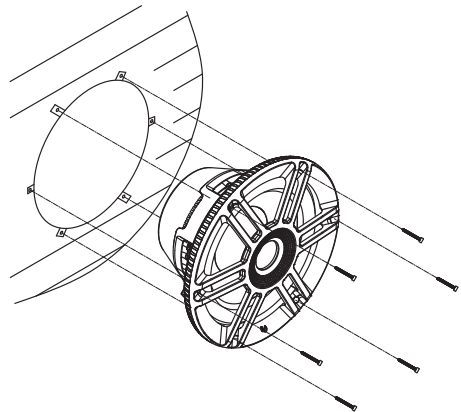
Utilisez les vis incluses pour monter le haut-parleur dans son emplacement. Utilisez les attaches rapides incluses si nécessaire pour sécuriser le montage.

REMARQUE : Soyez prudent pour découper et visser des vis dans la fibre de verre afin d'éviter des rayures et des fêlures.

Kappa 6 and Kappa 8

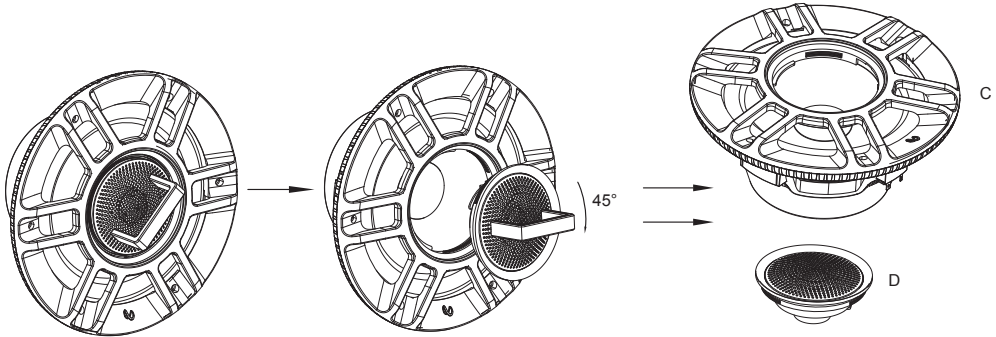


Kappa 10



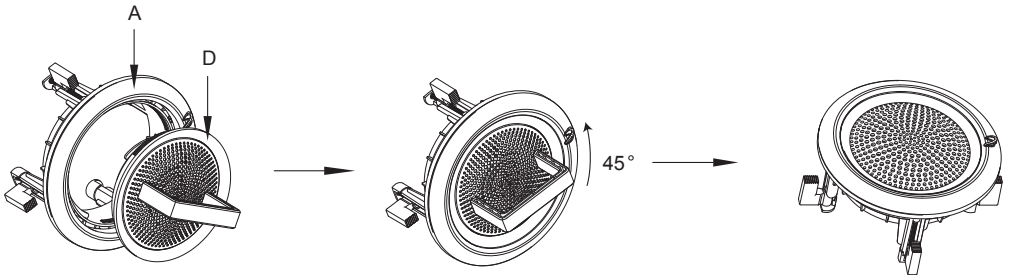
DÉPOSE DU TWEETER POUR UN MONTAGE SÉPARÉ (KAPPA 8 UNIQUEMENT)

Utilisez l'outil à 2 broches inclus pour retirer le tweeter du corps du haut-parleur grave. Placez les broches de l'outil dans les trous de la grille du tweeter et tournez sur 45 degrés dans le sens horaire pour le desserrer et le retirer.



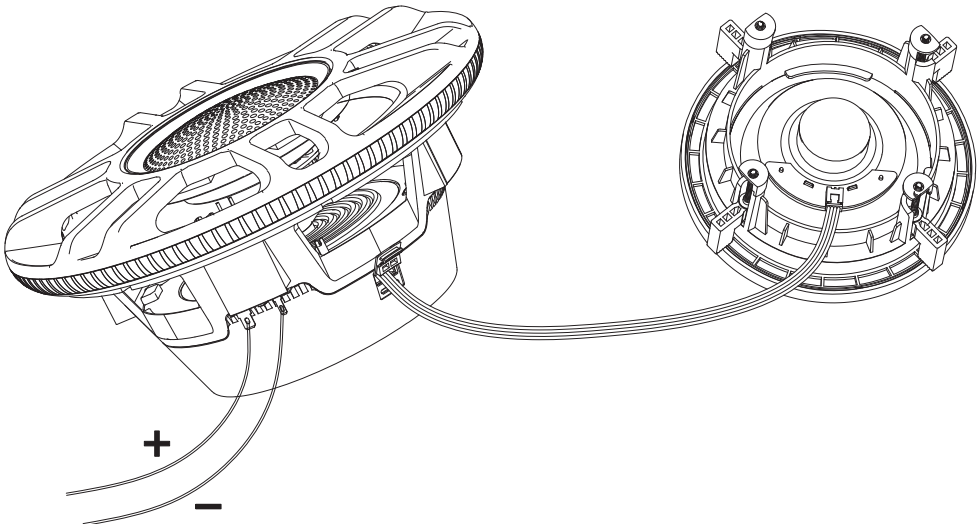
MONTAGE AFFLEURANT DU TWEETER

Placez le tweeter dans le support de fixation et utilisez l'outil pour le bloquer en tournant sur 45 degrés dans le sens trigonométrique.

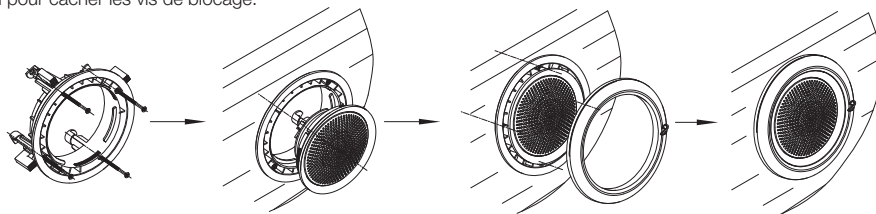


FR

Pour transmettre le signal audio au tweeter, vérifiez que le haut-parleur grave et le tweeter sont branchés avec le câble inclus.



Placez le tweeter dans l'emplacement de montage, tournez ensuite chaque vis de blocage dans le sens horaire pour serrer les supports de fixation. Soyez prudent pour ne pas trop serrer. Accrochez la bague extérieure incluse sur le support de fixation pour cacher les vis de blocage.



Spécifications	Kappa 6	Kappa 8	Kappa 10
Puissance admissible continue	100 W	200 W	300 W
Puissance crête admissible	300 W	500 W	900 W
Réponse en fréquence	40 Hz – 25 kHz	30 Hz – 22 kHz	20 Hz – 2 kHz
Impédance nominale	3 Ohms*	3 Ohms*	2 ou 4 ohms (sélectionner avec le commutateur)
Sensibilité	92 dB	92dB	89dB
Diamètre externe	189,4 mm (7-15/32")	241 mm (9-1/2")	295 mm (11-5/8")
Diamètre de découpe de montage	144,8 mm (5-23/32")	Haut-parleur grave : 177,4 mm (7") Support de tweeter : 115,9 mm (4-9/16")	235,6 mm (9-9/16")
Profondeur totale	92,5 mm (3-21/32")	108,1 mm (4-9/32")	162,4 mm (6-13/32")
Profondeur de montage	65 mm (2-9/16")	80,5 mm (3-3/16")	123 mm (4-7/8")

*REMARQUE : En raison de la faible impédance du haut-parleur grave, ne câblez pas deux haut-parleurs ou plus en parallèle sur un amplificateur ; ceci peut provoquer une surchauffe et endommager l'amplificateur.

FR



HARMAN International Industries,
Incorporated 8500 Balboa Boulevard,
Northridge, CA 91329 USA
www.infinitiespeakers.com

© 2018 HARMAN International Industries, Incorporated. Tous droits réservés.
Infinity est une marque commerciale de HARMAN International Industries,
Incorporated, déposée aux États-Unis et/ou dans d'autres pays. Les
caractéristiques, les spécifications et l'aspect sont susceptibles d'être modifiés
sans préavis.

GRACIAS POR SU COMPRA . . .

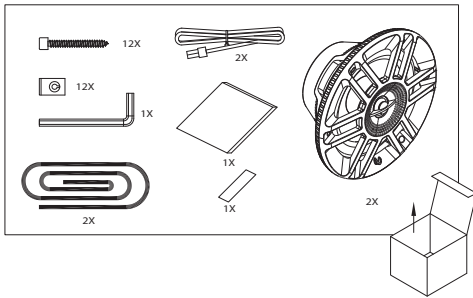
Su producto Infinity se ha diseñado para proporcionarle el rendimiento y la facilidad de uso que se espera de Infinity.

ACERCA DEL MANUAL

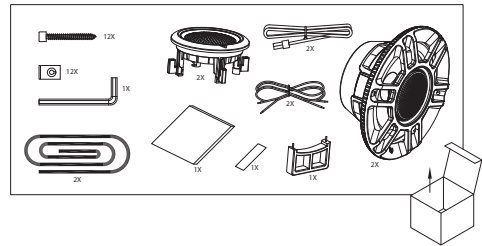
Este manual describe directrices generales de instalación. Sin embargo, es necesario tener en cuenta que la instalación de componentes de audio para entornos marinos requiere experiencia cualificada. Si no dispone de conocimientos y herramientas para realizar correctamente la instalación, le recomendamos encarecidamente que consulte a un distribuidor autorizado de Infinity sobre las opciones de instalación. Guarde todas las instrucciones y los recibos de venta como referencia.

CONTENIDO DE LA CAJA

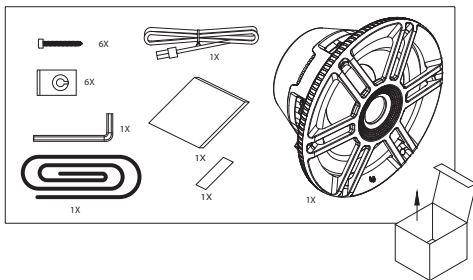
Kappa 6



Kappa 8



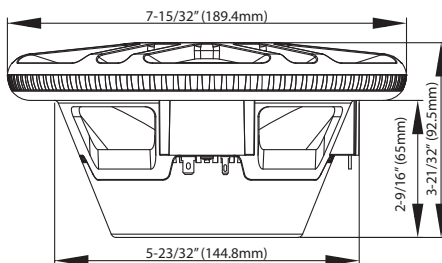
Kappa 10



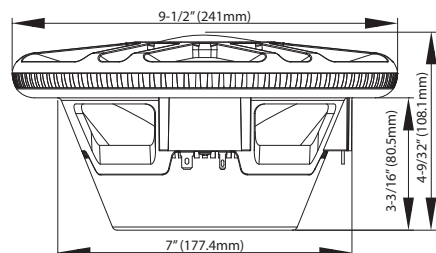
ES

DIMENSIONES

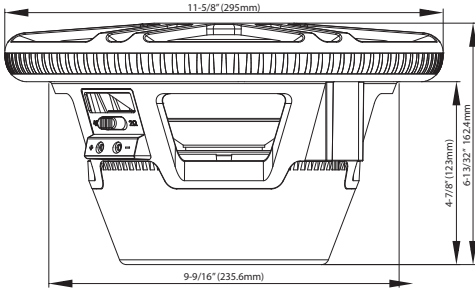
Kappa 6



Kappa 8

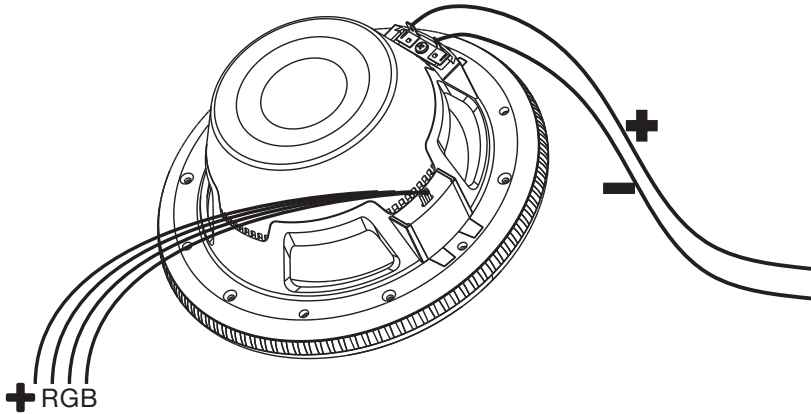


Kappa 10



CABLEADO DE SEÑAL DEL ALTAVOZ

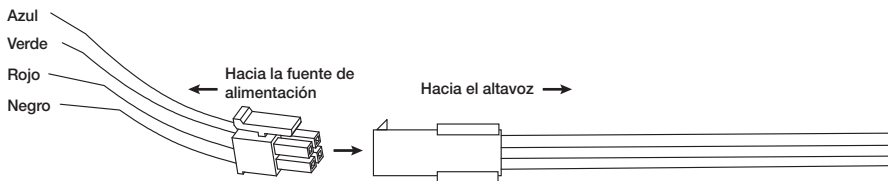
Para enviar la señal al altavoz para entornos marinos Infinity, es necesario conectar los cables de altavoz positivo (+) y negativo (-) a las salidas de altavoz adecuadas de la unidad de fuente o el amplificador. Es necesario asegurarse de respetar la polaridad adecuada.



CABLEADO DE LOS LED DEL ALTAVOZ

Para alimentar los LED, conecte los cables de calibre 24 negro (+), azul, verde y rojo de los cables desde el altavoz hacia el conector hembra y, a continuación, tienda los cables desde el conector hembra a la fuente de alimentación compatible de 12 V o al controlador de luces (se vende por separado). If using a separate controller, be sure to connect each wire to the proper output.

ES



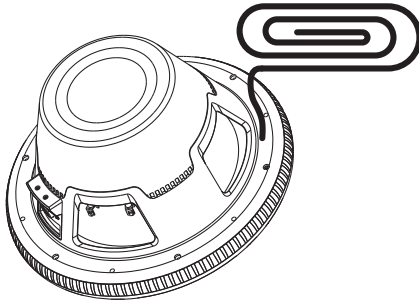
Si va a cablear los LED fijos directamente desde fuente de alimentación, puede elegir el color de los LED conectando el cable negro al terminal positivo (+) y el cable R, G o B único, o la combinación de cables que desee, al terminal negativo (-).

Hay 7 colores posibles, según la configuración del cableado elegida:

Cable conectado al terminal positivo (+12 V)	Cable conectado al terminal negativo (-)	Color que se obtiene
Negro	Rojo	Rojo
	Verde	Verde
	Azul	Azul
	Rojo + verde	Amarillo
	Rojo + azul	Púrpura
	Azul + verde	Aguamarina
	Rojo + azul + verde	Blanco

APLICACIÓN DE LA JUNTA DE ESPUMA

Para ayudar a sellar la instalación y protegerla del agua, así como para disponer de un sello acústico hermético, aplique la junta de espuma autoadhesiva al marco del altavoz.



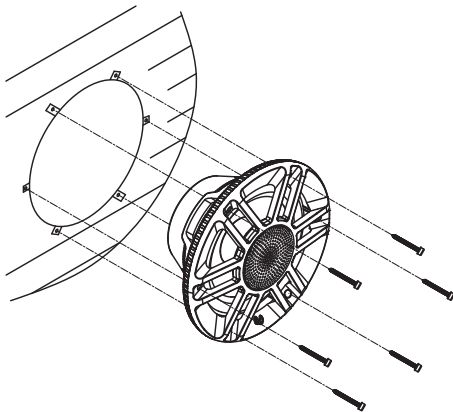
MONTAJE DEL ALTAVOZ

Utilice los tornillos incluidos para montar el altavoz en su lugar. Si es necesario, utilice los clips rápidos incluidos para que el montaje sea más seguro.

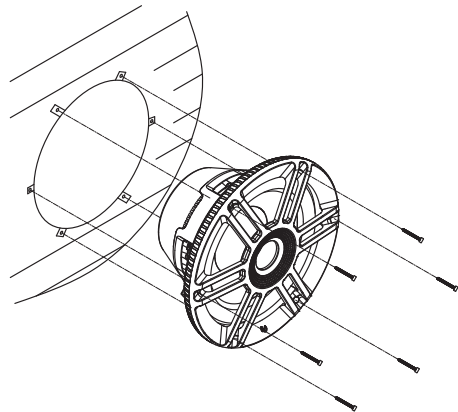
NOTA: Actúe con precaución al cortar y utilizar tornillos en fibra de vidrio para evitar arañazos y grietas.

ES

Kappa 6 y Kappa 8

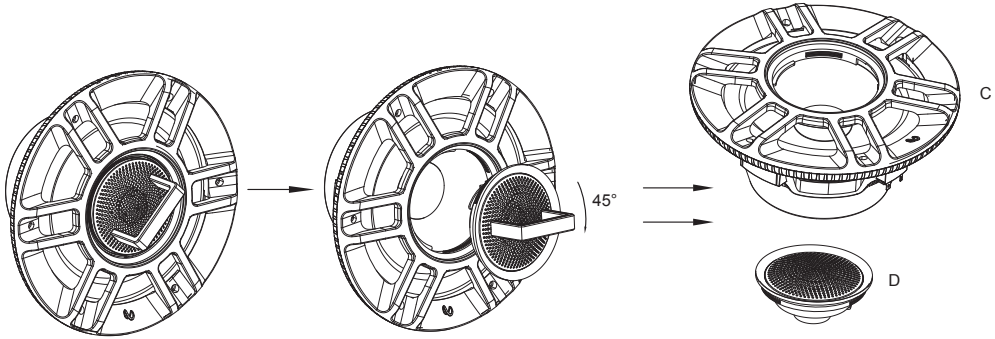


Kappa 10



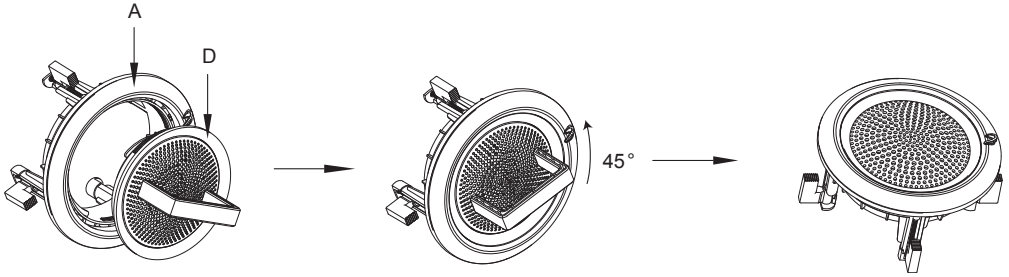
RETIRADA EL ALTAVOZ DE AGUDOS PARA SU MONTAJE SEPARADO (SOLO KAPPA 8)

Utilice la herramienta con 2 patillas incluida para quitar el altavoz de agudos de la caja del woofer. Coloque las patillas de la herramienta en los orificios de la rejilla del altavoz de agudos y gírela 45 grados hacia la derecha para aflojarlo y retirarlo.

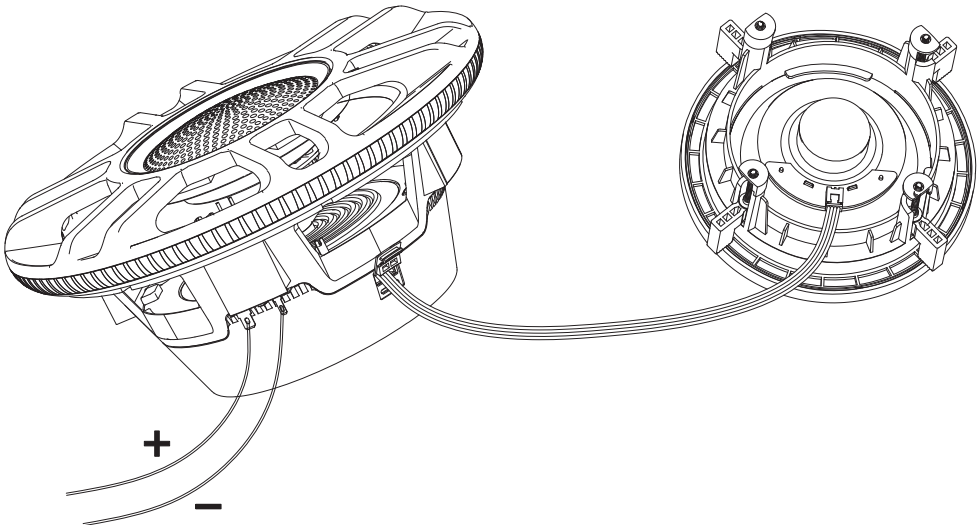


MONTAJE DEL ALTAVOZ DE AGUDOS EMPOTRADO

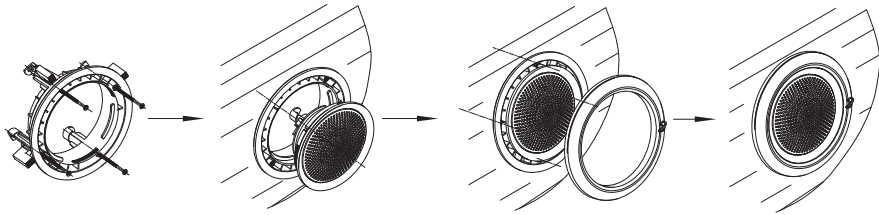
Coloque el altavoz de agudos en el soporte de montaje y utilice la herramienta para sujetarlo girándola 45 grados hacia la izquierda.



Para transmitir la señal de audio hacia el altavoz de agudos, asegúrese de que el woofer y el altavoz de agudos estén conectados con el cable incluido.



Coloque el altavoz de agudos en la ubicación de montaje y, a continuación, gire cada tornillo prisionero hacia la derecha para apretar los soportes de montaje. Vaya con cuidado para no apretar en exceso. Encaje el anillo exterior incluido sobre el soporte de montaje para ocultar los tornillos prisioneros.



Especificaciones	Kappa 6	Kappa 8	Kappa 10
Manejo de potencia continua	100 W	200 W	300 W
Capacidad de potencia pico	300 W	500 W	900 W
Intervalo de frecuencias	40 Hz – 25 kHz	30 Hz – 22 kHz	20 Hz – 2 kHz
Impedancia nominal	3 Ohm*	3 Ohm*	2 o 4 Ohm (utilice el conmutador para seleccionarla)
Sensibilidad	92 dB	92 dB	89 dB
Diámetro exterior	189,4 mm	241 mm	295 mm
Diámetro del troquel de montaje	144,8 mm	Woofers: 177,4 mm Soporte del altavoz de agudos: 115,9 mm	235,6 mm
Profundidad total	92,5 mm	108,1 mm	162,4 mm
Profundidad de montaje	65 mm	80,5 mm	123 mm

*NOTA: A causa de la baja impedancia del woofer, no cablee dos o más en paralelo con un amplificador, ya que esto provocaría el recalentamiento del amplificador y lo dañaría.

ES



HARMAN International Industries,
Incorporated 8500 Balboa Boulevard,
Northridge, CA 91329 USA
www.infinitiespeakers.com

© 2018 HARMAN International Industries, Incorporated. Todos los derechos reservados. Infinity es una marca comercial de HARMAN International Industries, Incorporated, registrada en los Estados Unidos u otros países. Las funciones, las especificaciones y el diseño del producto están sujetos a cambios sin previo aviso.

感谢您选购本产品。...

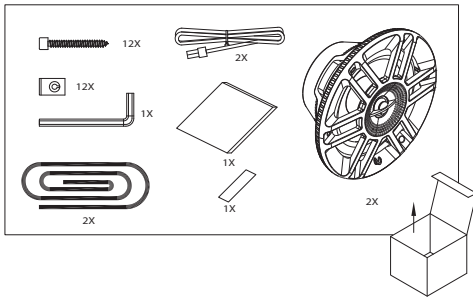
您的 Infinity 产品的设计目的在于为您提供您所期待的 Infinity 的性能和操作简便性。

关于本手册

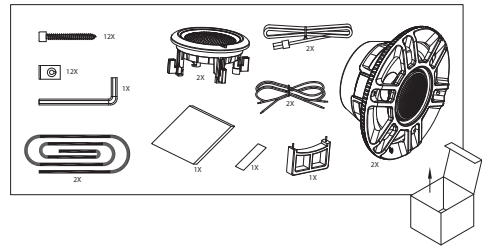
本手册描述了常规安装指南。但请注意，正确地安装船载音响组件需要具备合格的经验。如果您并不具备成功执行安装的知识，我们强烈建议您向经过授权的 Infinity 经销商咨询安装服务事宜。请保留所有使用说明和销售收据以供参考。

产品清单

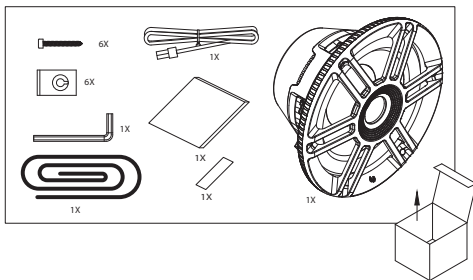
Kappa 6



Kappa 8

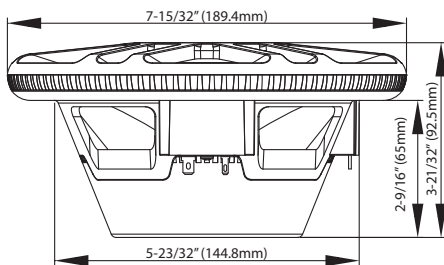


Kappa 10

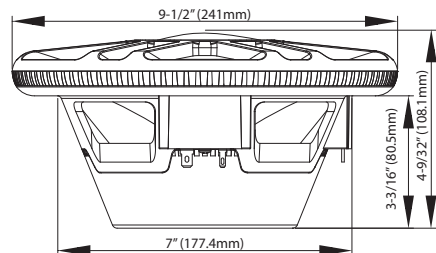


尺寸

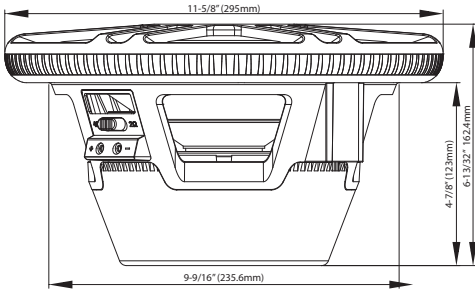
Kappa 6



Kappa 8

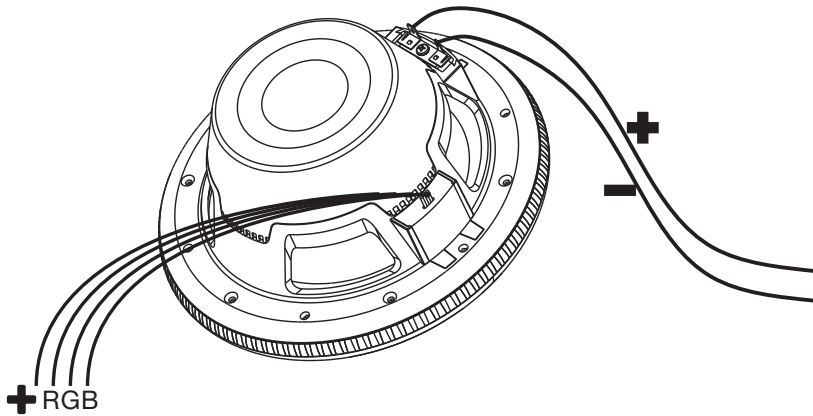


Kappa 10



扬声器信号设置

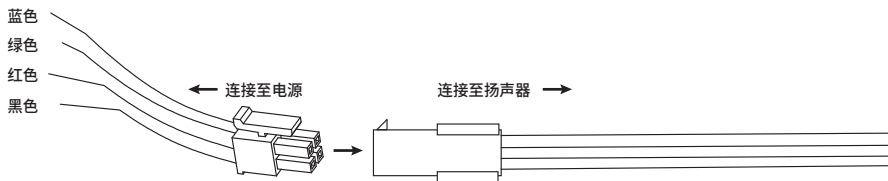
要向 Infinity 船载扬声器发送信号，请将正极 (+) 和负极 (-) 扬声器线缆连接到您的源设备或功放的合适的扬声器输出。请确保极性准确。



扬声器 LED 指示灯设置

要为 LED 指示灯提供电源，请将 24 号线规的黑色 (+)、蓝色、绿色和红色扬声器 LED 线缆插入到随附的凹头连接器中，然后将线缆从凹头连接器连接到兼容的 12 伏电源或灯控制器 (单独出售)。如果使用单独的控制器的，请确保将每根线缆连接到合适的输出。

CHS



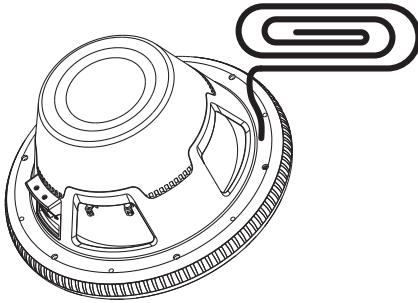
如果将 LED 指示灯直接硬连接到电源，您可以将黑色线缆连接到正极 (+) 端子，将合适的 R、G 和/或 B 单线或组合线连接到负极 (-) 端子，以选择 LED 指示灯的颜色。

根据您的接线配置，可能产生 7 种颜色：

线缆连接至正极 (+12V) 端子	线缆连接至负极 (-) 端子	产生的颜色
黑色	红色	红色
	绿色	绿色
	蓝色	蓝色
	红色 + 绿色	黄色
	红色 + 蓝色	紫色
	蓝色 + 绿色	碧绿色
	红色 + 蓝色 + 绿色	白色

应用泡沫密封圈

为了密封设备以防水,并提供一个声学密封圈,请将自粘式泡沫密封圈应用于扬声器框架。

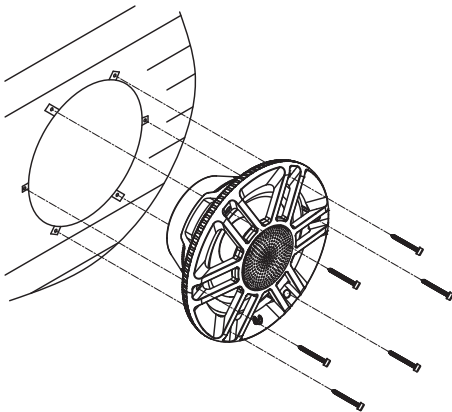


安装扬声器

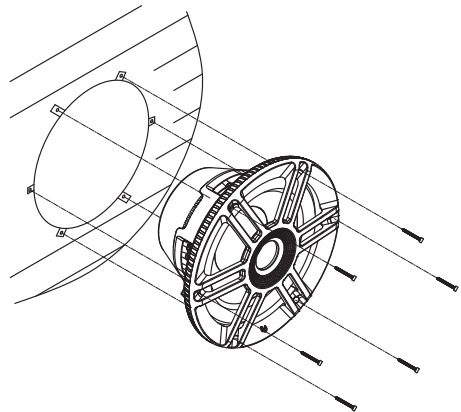
使用随附的螺丝将扬声器安装到所需位置。如果有必要,请使用随附的固定夹来固定设备。

注意: 切割和使用玻璃纤维和螺丝时请小心,以避免划痕和裂纹。

Kappa 6 和 Kappa 8

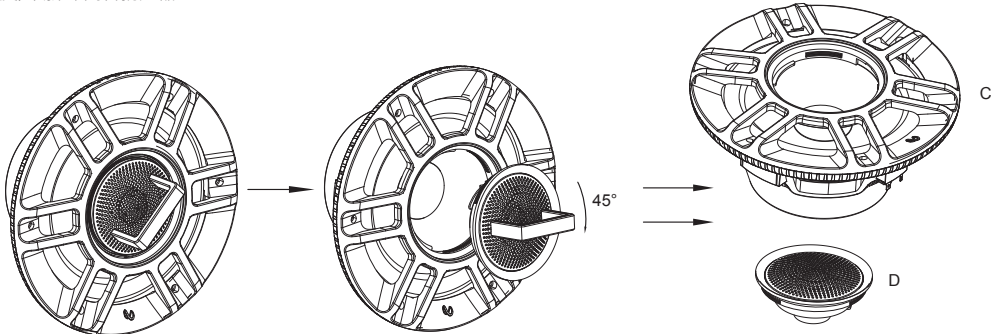


Kappa 10



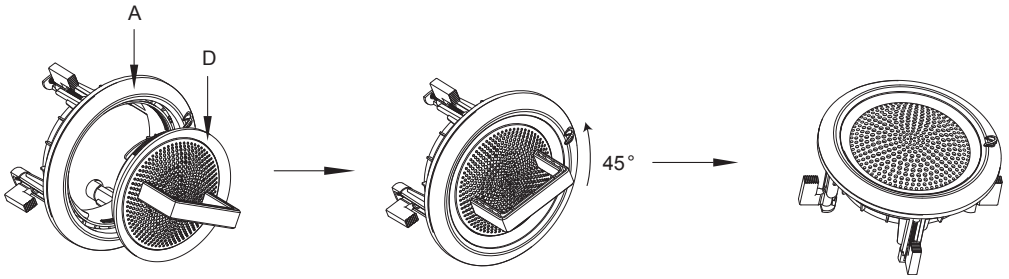
拆卸高音扬声器以进行单独安装 (仅 KAPPA 8)

使用随附的 2 针工具将高音扬声器从低音扬声器外壳中拆除。将工具的针脚放置在高音扬声器网罩的孔中，顺时针旋转 45 度，以拆卸高音扬声器。

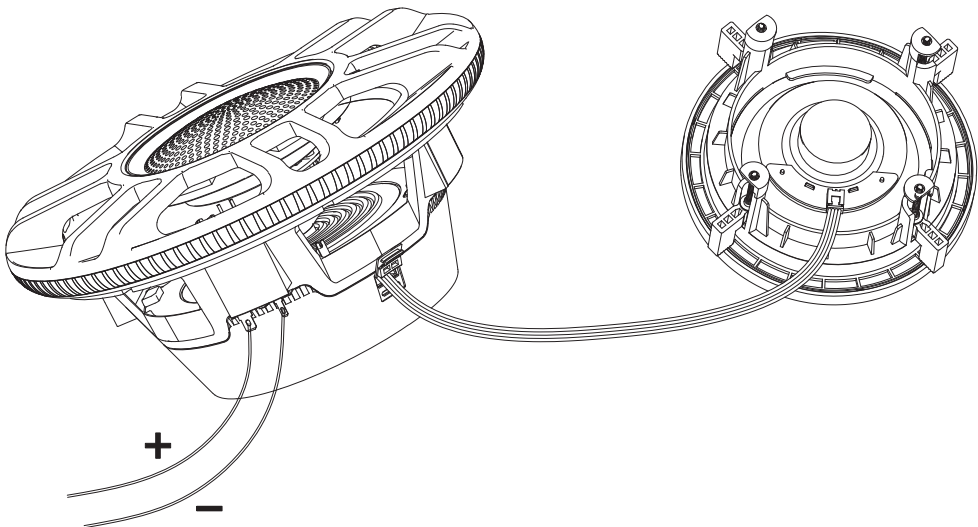


嵌装高音扬声器

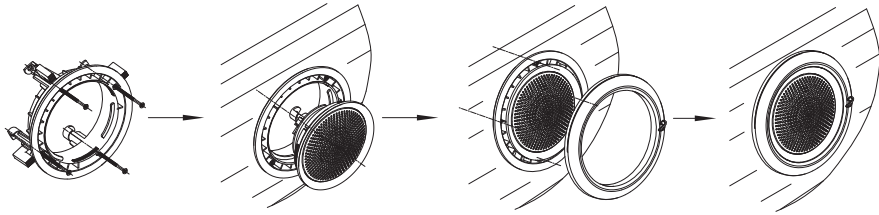
将高音扬声器放置在安装支架上，使用该工具逆时针方向旋转 45 度以固定设备。



要将音频信号传输到高音扬声器，请确保使用随附的电缆连接低音扬声器和高音扬声器。



将高音扬声器放置在安装位置,然后顺时针旋转每一颗固定螺丝,以固定安装支架。请小心不要拧得过紧。将随附的外环卡在安装支架上以隐藏固定螺丝。



规格	Kappa 6	Kappa 8	Kappa 10
连续功率承受能力	100W	200W	300W
峰值功率承受能力	300W	500W	900W
频率响应	40Hz - 25kHz	30Hz - 22kHz	20Hz - 2kHz
标称阻抗	3 Ohms*	3 Ohms*	2 或 4 Ohms (使用开关选择)
灵敏度	92dB	92dB	89dB
外径	7-15/32" (189.4mm)	9-1/2" (241mm)	11-5/8" (295mm)
安装切口直径	5-23/32" (144.8mm)	低音扬声器: 7" (177.4mm) 高音扬声器支架: 4-9/16" (115.9mm)	9-9/16" (235.6mm)
总深度	3-21/32" (92.5mm)	高音扬声器支架: 4-9/16" (115.9mm)	6-13/32" (162.4mm)
安装深度	2-9/16" (65mm)	3-3/16" (80.5mm)	4-7/8" (123mm)

*请注意: 由于低音扬声器阻抗较低,请勿将两台或以上低音扬声器并行连接至功放;这样做会导致功放过热和损坏。

CHS



HARMAN International Industries,
Incorporated 8500 Balboa Boulevard,
Northridge, CA 91329 USA
www.infinityspeakers.com

© 2018 HARMAN International Industries, Incorporated. 保留所有权利。
Infinity 是 HARMAN International Industries, Incorporated 在美国和/或其他
国家和地区 的注册商标。如性能、规格及外观等有更改,恕不另行通知。

感謝您購買本產品。..

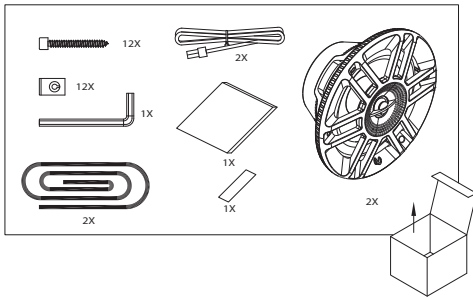
Infinity 產品提供符合使用者預期的出色效能與操作簡便性。

關於本手冊

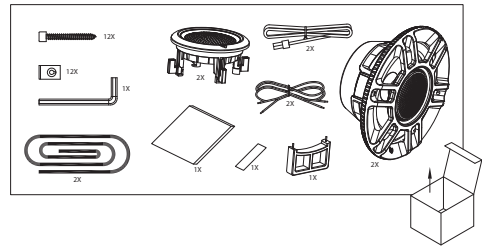
本手冊描述了一般性安裝指南。但請注意，正確安裝船載音訊元件需要合格的經驗。若您缺乏成功執行本安裝的知識與工具，強烈建議您諮詢授權的 Infinity 經銷商，以瞭解安裝方案。請保留所有使用說明和銷售收據以供參考。

包裝盒內物品

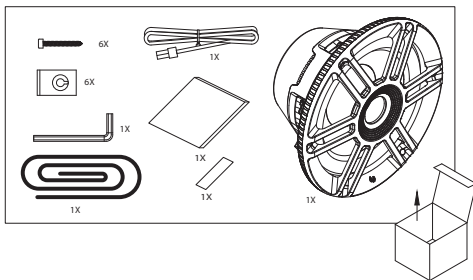
Kappa 6



Kappa 8

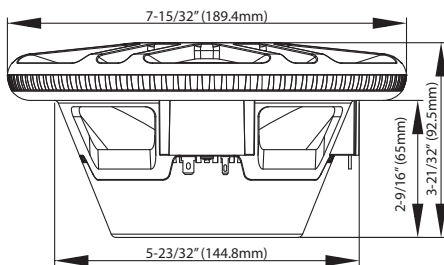


Kappa 10

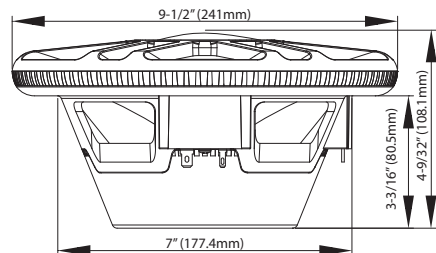


尺寸

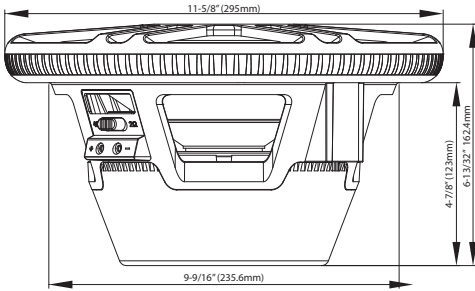
Kappa 6



Kappa 8

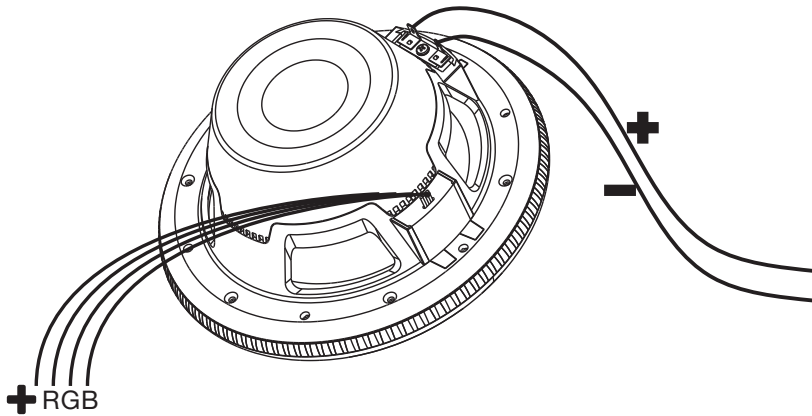


Kappa 10



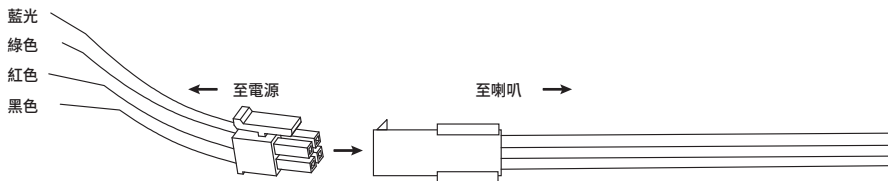
喇叭訊號接線

若要將訊號傳送至 Infinity 船載喇叭，請將正極 (+) 和負極 (-) 喇叭線連接至來源裝置或放大器的相應喇叭輸出。務必遵循正確的極性。



喇叭 LED 接線

若要為 LED 供電，請將 24 AWG 黑色 (+)、藍色、綠色和紅色 LED 線從喇叭插入附帶的母接頭，然後將電線從母接頭連接至相容的 12 伏電源或燈光控制器 (另售)。如果使用單獨的控制器，請務必將每條電線連接至正確的輸出。



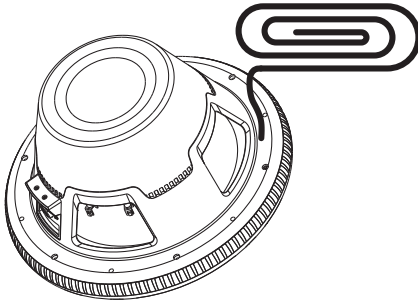
如果將 LED 以硬接線方式直接連接至電源，您可以透過將黑色電線連接至正極 (+) 端子，將相應的 R、G 及/或 B 單線或電線組合連接至負極 (-) 端子，來選擇 LED 的顏色。

根據您選擇的接線配置，有 7 種顏色可供選擇：

電線連接至正極(+12V) 端子	電線連接至負極(-) 端子	產生的顏色
黑色	紅色	紅色
	綠色	綠色
	藍光	藍光
	紅色+綠色	黃色
	紅色+藍色	紫色
	藍色+綠色	碧綠色
	紅色+藍色+綠色	白色

應用泡沫密封件

為了幫助密封設備以達到防水並提供氣密聲學密封性，請將自粘泡沫密封件應用於喇叭框架。



安裝喇叭

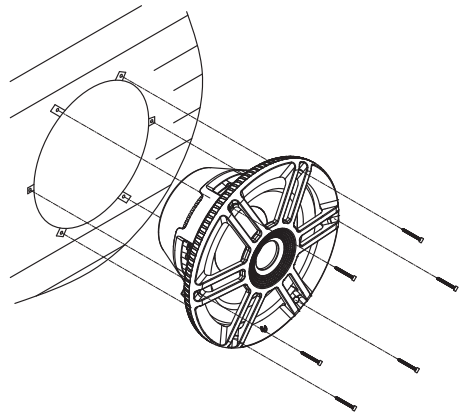
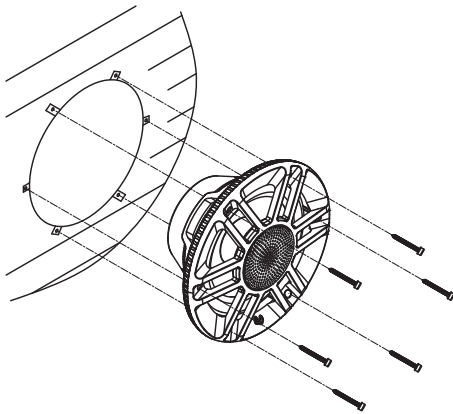
使用隨附的螺釘將喇叭安裝到指定位置。必要時使用隨附的夾片提供緊固安裝。

附註：對玻璃纖維進行切割和使用螺釘時要小心謹慎，防止劃傷和裂縫。

Kappa 6 和 Kappa 8

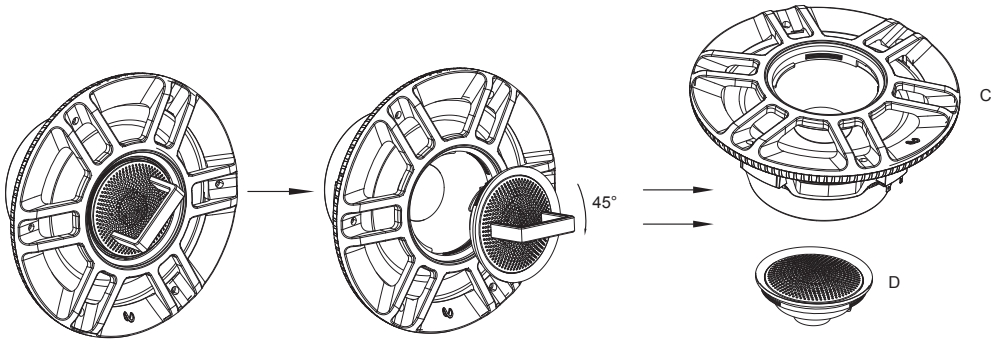
Kappa 10

CHT



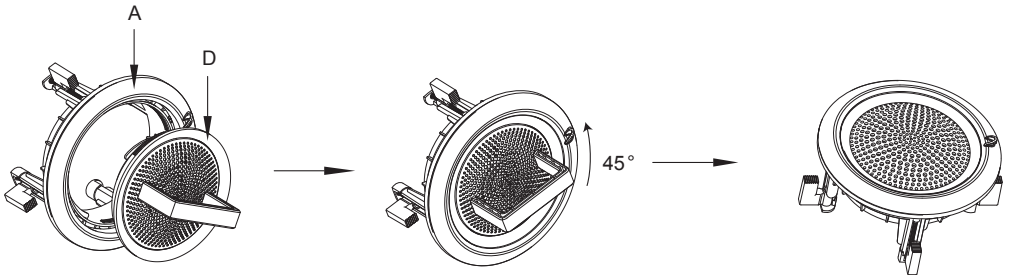
拆除用於單獨安裝的高音喇叭 (僅限 KAPPA 8)

使用隨附的 2 銷工具從低音喇叭外殼中取出高音喇叭。將工具的銷放入高音喇叭格柵的孔中，順時針旋轉 45 度，鬆開並取下。

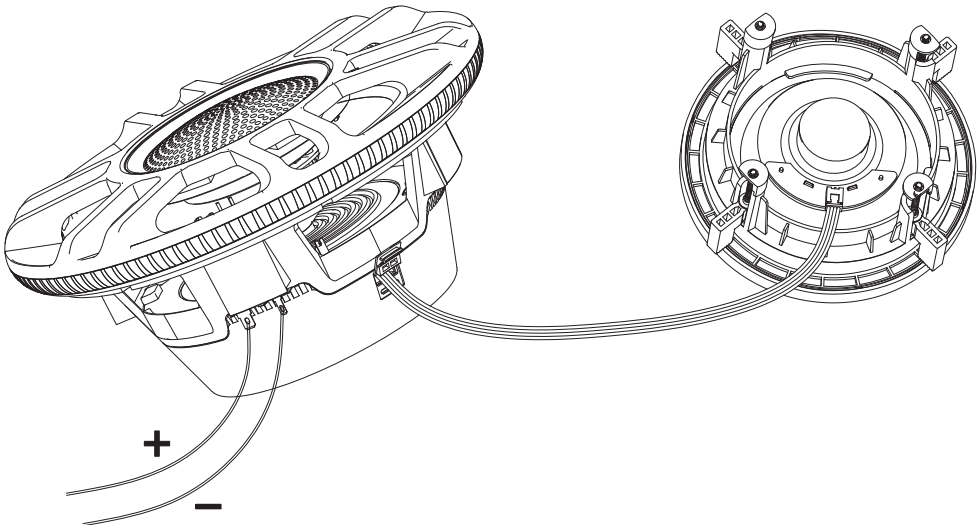


嵌裝高音喇叭

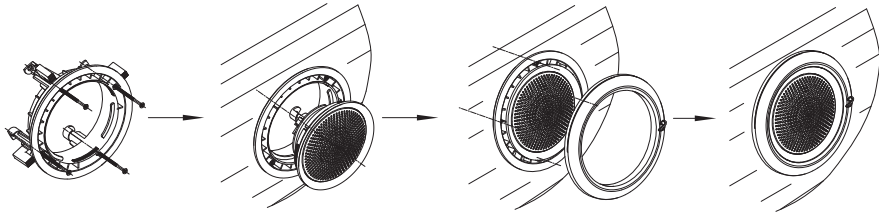
將高音喇叭放在安裝托架中，使用工具將其逆時針旋轉 45 度進行固定。



若要將音訊訊號傳輸至高音喇叭，請確保使用隨附的纜線連接低音喇叭和高音喇叭。



將高音喇叭放在安裝位置，然後順時針旋轉每顆固定螺絲以緊固安裝托架。請小心謹慎，以免過緊。將隨附的外圍卡在安裝托架上以隱藏固定螺絲。



規格	Kappa 6	Kappa 8	Kappa 10
連續的功率處理	100W	200W	300W
峰值的功率處理	300W	500W	900W
頻率回應	40Hz – 25kHz	30Hz – 22kHz	20Hz – 2kHz
標稱阻抗	3 歐姆*	3 歐姆*	2 或 4 歐姆 (使用開關選擇)
靈敏度	92dB	92dB	89dB
外徑	7-15/32" (189.4mm)	9-1/2" (241mm)	11-5/8" (295mm)
安裝開孔直徑	5-23/32" (144.8mm)	低音喇叭: 7" (177.4mm) 高音喇叭托架: 4-9/16" (115.9mm)	9-9/16" (235.6mm)
總深度	3-21/32" (92.5mm)	4-9/32" (108.1mm)	6 - 1 3 / 3 2 " (1 6 2 . 4 m m)
安裝深度	2-9/16" (65mm)	3-3/16" (80.5mm)	4-7/8" (123mm)

*附註:由於低音喇叭的低阻抗，請勿將兩個或多個低音喇叭並聯至放大器；這樣做會導致放大器過熱和損壞。

CHT



HARMAN International Industries,
Incorporated 8500 Balboa Boulevard,
Northridge, CA 91329 USA
www.infinityspeakers.com

© 2018 HARMAN International Industries, Incorporated. 保留一切權利。
Infinity 是 HARMAN International Industries, Incorporated 在美國和/或其他國
家/地區註冊的商標。功能、規格和外觀如有變更，恕不另行通知。

TERIMA KASIH ATAS PEMBELIAN ANDA . . .

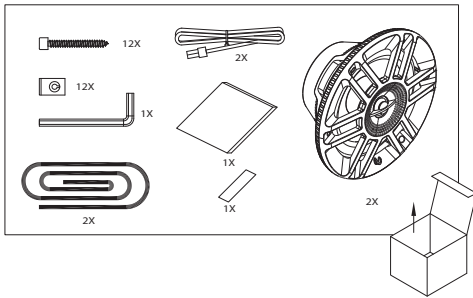
Produk Infinity Anda telah dirancang untuk memberikan performa dan kemudahan pengoperasian khas produk Infinity.

TENTANG PANDUAN

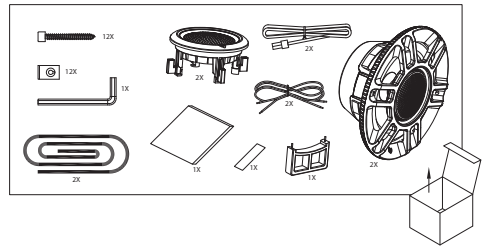
Buku panduan ini menjelaskan pedoman pemasangan umum. Meskipun demikian, harap diingat bahwa pemasangan komponen audio laut yang benar membutuhkan pengalaman yang memadai. Jika Anda tidak memiliki pengetahuan dan peralatan untuk melakukan pemasangan dengan benar, kami sarankan Anda berkonsultasi dengan penyalur Infinity resmi mengenai berbagai opsi pemasangan. Simpan semua buku instruksi dan nota pembelian sebagai referensi.

ISI KOTAK

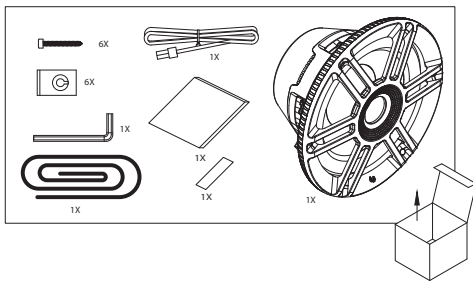
Kappa 6



Kappa 8

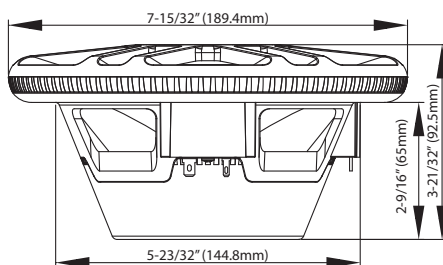


Kappa 10

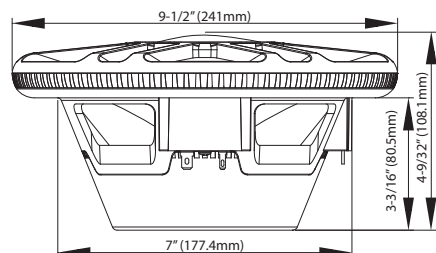


DIMENSI

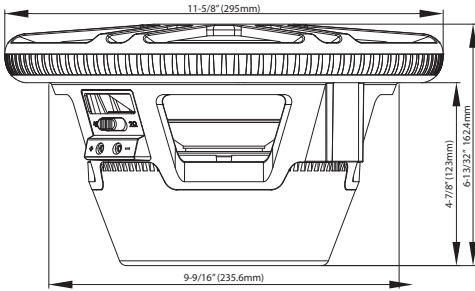
Kappa 6



Kappa 8

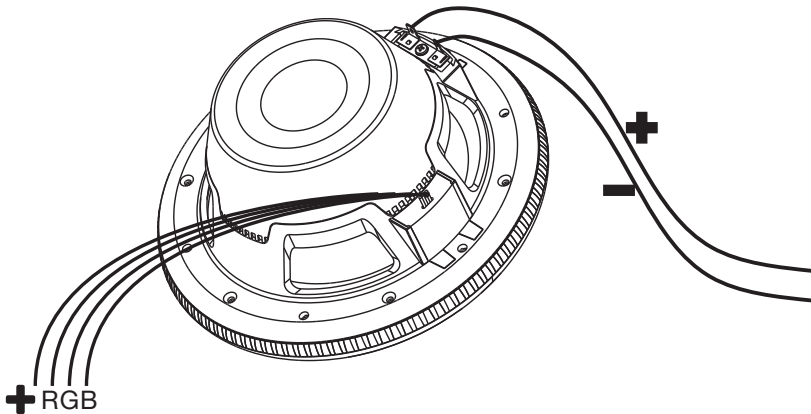


Kappa 10



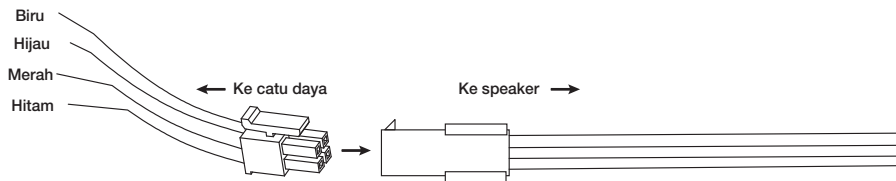
PEMASANGAN KABEL SINYAL SPEAKER

Untuk mengirimkan sinyal ke speaker laut Infinity, hubungkan kabel speaker positif (+) dan negatif (-) dengan keluaran speaker yang sesuai pada unit sumber atau amplifier. Pastikan pemasangannya sudah benar.



PEMASANGAN KABEL LED SPEAKER

Untuk memberi daya LED, colokkan kabel LED 24-gauge hitam (+), hijau, dan merah pada speaker ke konektor perempuan yang sudah ada, kemudian ulur kabel konektor perempuan ke sumber daya 12 volt atau pengendali cahaya yang kompatibel (dijual terpisah). Jika menggunakan pengendali terpisah, pastikan untuk menyambungkan setiap kabel ke output yang sesuai.



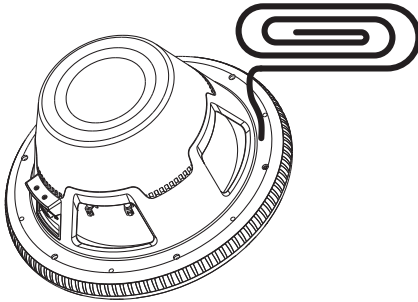
Jika menyambungkan LED langsung dengan sumber daya, pilih warna LED dengan menyambungkan kabel hitam ke terminal positif (+), dan kabel tunggal R, G, dan/atau B atau kombinasi kabel yang sesuai ke terminal negatif (-).

Terdapat 7 kemungkinan warna, tergantung pada konfigurasi pemasangan kabel yang Anda pilih:

Kabel disambungkan ke terminal positif (+12V)	Kabel disambungkan ke terminal negatif (-)	Warna yang dihasilkan
Hitam	Merah	Merah
	Hijau	Hijau
	Biru	Biru
	Merah + Hijau	Kuning
	Merah + Biru	Ungu
	Biru + Hijau	Biru Laut
	Merah + Biru + Hijau	Putih

MEMASANG LAPISAN BUSA

Untuk melindungi pemasangan dari air, dan untuk memberikan lapisan akustik kepad udara, gunakan lapisan busa yang merekat pada kerangka speaker.

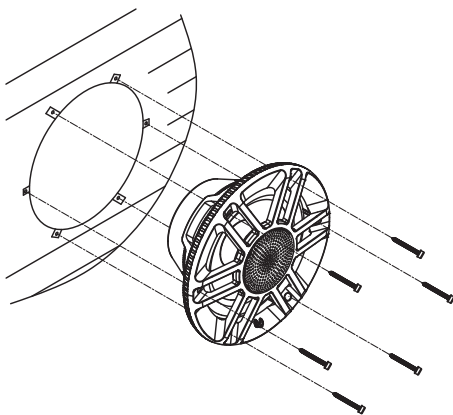


MEMASANG SPEAKER

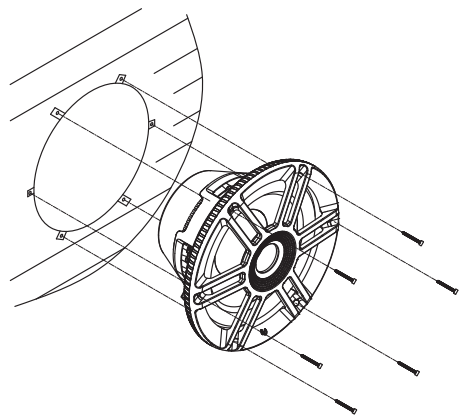
Gunakan sekrup yang sudah disediakan untuk memasang speaker di tempat yang diinginkan. Jika perlu, gunakan speed clip untuk mengencangkan pemasangan.

CATATAN: Berhati-hatilah saat memotong dan memasang sekrup dengan serat kaca agar tidak ada goresan dan retakan.

Kappa 6 dan Kappa 8

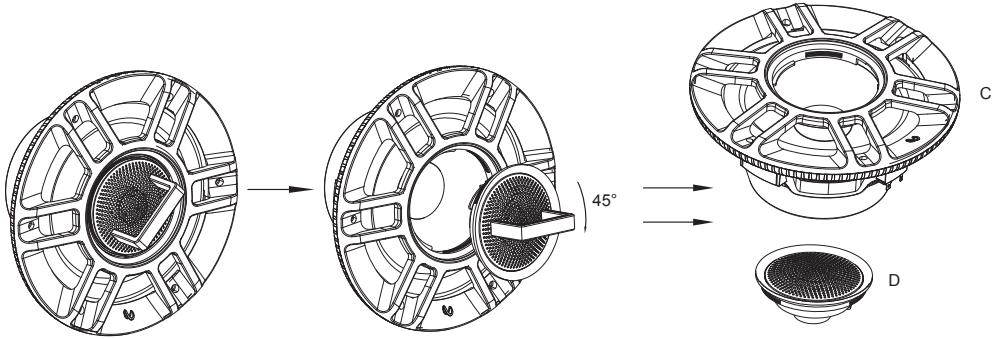


Kappa 10



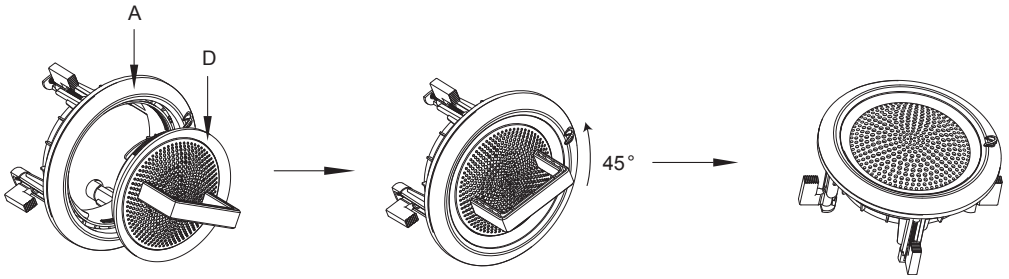
MELEPAS TWEETER UNTUK PEMASANGAN TERPISAH (KAPPA 8 SAJA)

Gunakan alat 2-pin yang tersedia untuk melepaskan tweeter dari wadah woofer. Pasang pin alat pada lubang kisi-kisi tweeter dan putar 45 derajat searah jarum jam untuk mengendurkan dan melepaskannya.

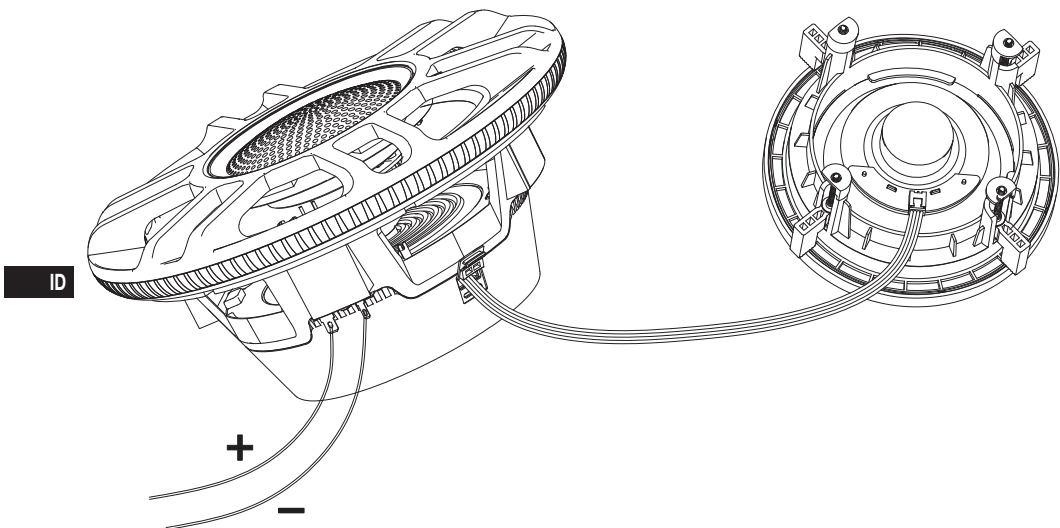


MEMASANG-BENAMKAN TWEETER

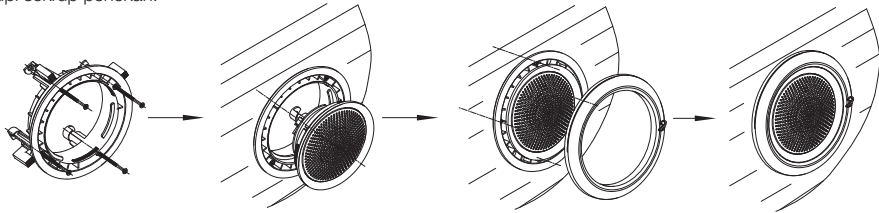
Letakkan tweeter pada braketudukan dan gunakan alat untuk mengencangkannya dengan memutar 45 derajat berlawanan arah jarum jam.



Untuk mentransmisikan sinyal audio ke tweeter, pastikan woofer dan tweeter tersambung ke kabel yang tersedia.



Letakkan tweeter pada tempat pemasangan, kemudian putar tiap sekrup penekan searah jarum jam untuk mengencangkan braket dukungan. Berhati-hatilah agar tidak terlalu kencang. Pasang dengan cepat ring luar di atas braket dukungan untuk menutupi sekrup penekan.



Spesifikasi	Kappa 6	Kappa 8	Kappa 10
Penanganan daya kontinu	100W	200W	300W
Penanganan daya puncak	300W	500W	900W
Respon frekuensi	40Hz – 25kHz	30Hz – 22kHz	20Hz – 2kHz
Impedansi nominal	3 Ohm*	3 Ohm*	2 or 4 Ohms (use switch to select)
Sensitivitas	92dB	92dB	89dB
Diameter eksternal	7-15/32" (189,4mm)	9-1/2" (241mm)	11-5/8" (295mm)
Diameter potongan dudukan	5-23/32" (144,8mm)	Woofer: 7" (177,4mm) Braket tweeter: 4-9/16" (115,9mm)	9-9/16" (235,6mm)
Kedalaman total	3-21/32" (92,5mm)	4-9/32" (108,1mm)	6-13/32" (162,4mm)
kedalaman dudukan	2-9/16" (65mm)	3-3/16" (80,5mm)	4-7/8" (123mm)

*CATATAN: Karena woofer mempunyai impedansi rendah, jangan pasang dua woofer atau lebih secara paralel ke amplifier; hal ini bisa mengakibatkan panas berlebihan dan kerusakan pada amplifier.

ID



HARMAN International Industries,
Incorporated 8500 Balboa Boulevard,
Northridge, CA 91329 USA
www.infinityspeakers.com

© 2018 HARMAN International Industries, Incorporated. Semua hak dilindungi undang-undang. Infinity adalah merek dagang milik HARMAN International Industries, Incorporated yang terdaftar di Amerika Serikat dan/atau negara-negara lainnya. Fitur, spesifikasi, dan penampilan dapat berubah tanpa pemberitahuan.

お買い上げいただきありがとうございます。

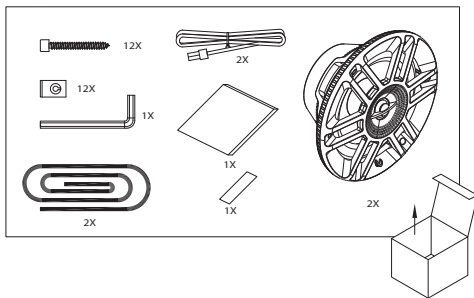
Infinity(インフィニティ)は、商品に期待されるパフォーマンスを簡単な操作で実現するように設計されています。

取扱説明書について

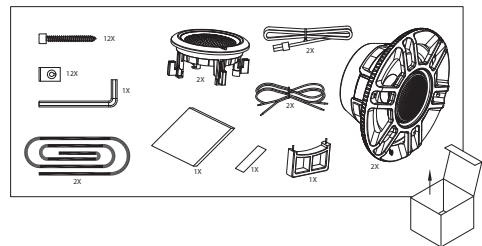
この取扱説明書では、一般的な設置ガイドラインを説明しています。マリン・オーディオ機器を適切に設置するには、適格な経験が必要なおにご注意ください。適切に設置するための知識やツールをお持ちでない場合は、Infinity(インフィニティ)公認販売店に設置方法について相談されることを強くお勧めいたします。参考のために、すべての説明書と領収書を保管しておいてください。

同梱品

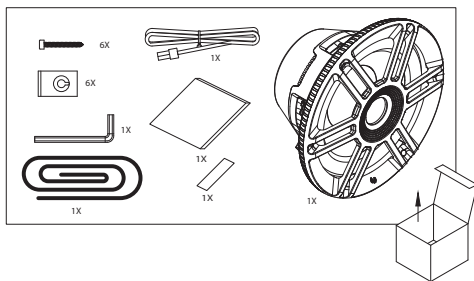
Kappa 6



Kappa 8

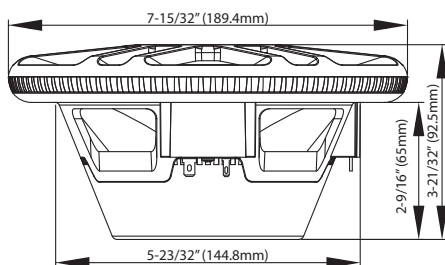


Kappa 10

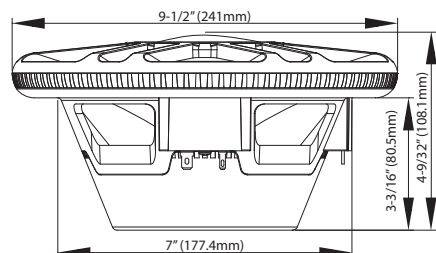


寸法

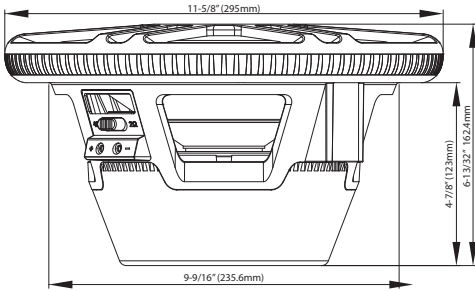
Kappa 6



Kappa 8

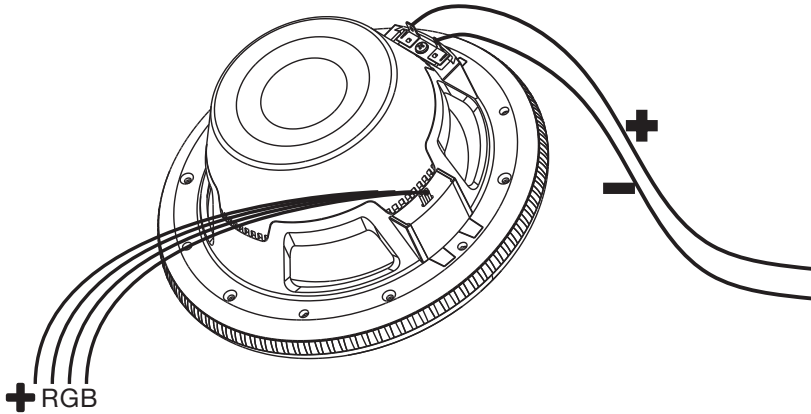


Kappa 10



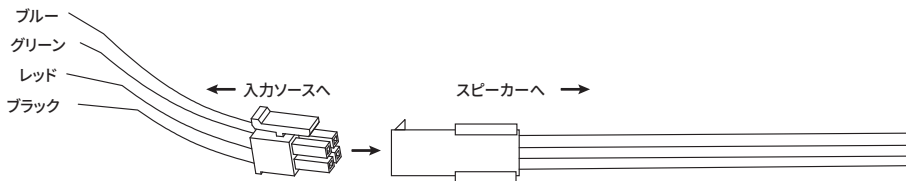
スピーカーの信号配線

Infinity(インフィニティ)マリン・スピーカーに信号を送るには、陽電極(+)と負電極(-)のスピーカーワイヤーをソースユニットまたはアンプの適切なスピーカー出力に接続します。必ず、正しい極性を守ってください。



スピーカーのLED配線

LEDに電力を供給するには、スピーカーと添付の24ゲージブラック(+)、ブルー、グリーン、レッドLEDワイヤーを接続し、対応する12V入力ソースまたはライト・コントローラー(別売)とコネクタを接続します。別のコントローラーを使用する場合は、必ず各ワイヤーを適切な出力に接続してください。



JP

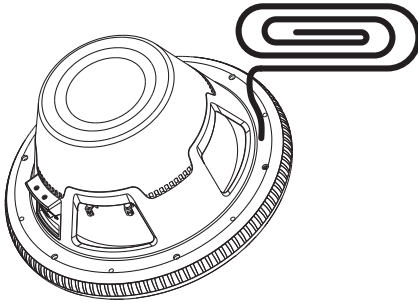
入力ソースに直接LEDを配線する場合は、陽電極(+)端子にブラックのワイヤーを、負電極(-)端子にワイヤーを1本もしくは複数のワイヤーの組み合わせを接続して、LEDの色を選択することができます。

選択する配線の設定に応じて7つの色を選択できます。

陽電極(+12V)端子に接続するワイヤー	負電極(-)端子に接続するワイヤー	発する色
ブラック	レッド	レッド
	グリーン	グリーン
	ブルー	ブルー
	レッド+グリーン	イエロー
	レッド+ブルー	パープル
	ブルー+グリーン	アクアマリン
	レッド+ブルー+グリーン	ホワイト

発泡シールを貼る

設置機器に水が入るのを防止し、音響的に適切な密閉を実現するため、スピーカーのフレームに粘着性の発泡シールを貼ってください。

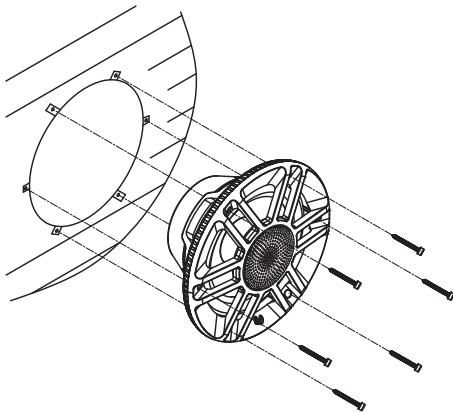


スピーカーの取り付け

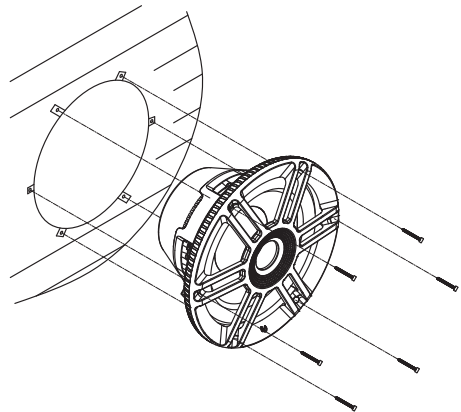
付属のねじを使用してスピーカーを決めた位置に取り付けます。強度の弱い部分に取り付ける必要がある場合は、付属のスピードクリップを使用してください。

注: グラスファイバーに穴を開けてねじを使用する場合は、引っかき傷やひび割れができないようにご注意ください。

Kappa 6 および Kappa 8

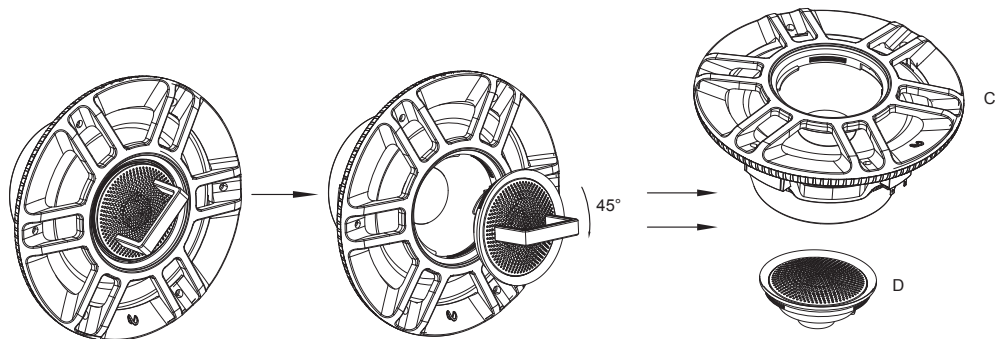


Kappa 10



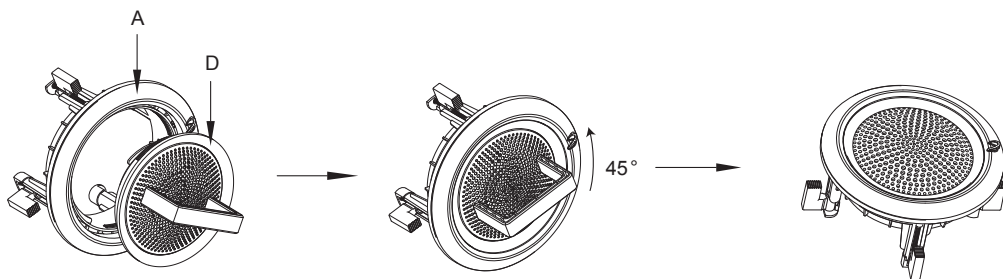
ツイーターを別の個所に設置するために取り外す(KAPPA 8のみ)

ウーファースのハウジングからツイーターを取り外すには、添付の2ピンツールを使用します。ツイーター・グリルの穴にツールのピンを差し込み、時計回りに45度回転させてツイーターを緩め、取り外します。

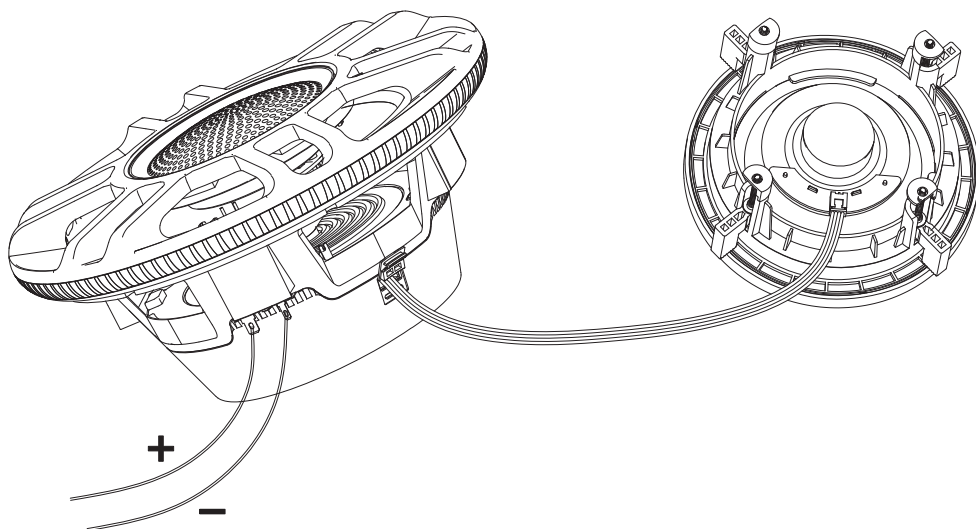


ツイーターの埋込取り付け

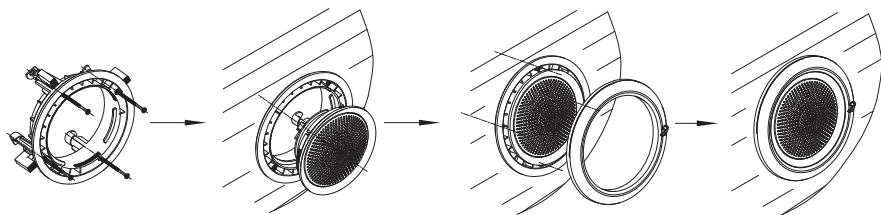
取り付けブラケットとツールを使用してツイーターを取り付け、反時計回りに45度回転させて固定します。



ツイーターにオーディオ信号を伝えるには、ウーファーとツイーターが付属のケーブルで接続されていることを確認してください。



ツイーターを取り付け位置に取り付け、次に止めねじを時計回りに回して取り付けブラケットを締めます。締めすぎないようにご注意ください。取り付けブラケットの上に付属の外輪を固定し、止めねじを隠します。



仕様	Kappa 6	Kappa 8	Kappa 10
連続許容入力	100W	200W	300W
ピーク許容入力	300W	500W	900W
周波数特性	40Hz～25kHz	30Hz～22kHz	20Hz～2kHz
公称インピーダンス	3Ω*	3Ω*	2または4Ω (スイッチを使って 選択)
出力音圧レベル	92dB	92dB	89dB
外部直径	7-15/32インチ (189.4mm)	9-1/2インチ(241mm)	11-5/8インチ (295mm)
取り付けカットアウト直径	5-23/32インチ (144.8mm)	ウーファー:7インチ (177.4mm) ツイーター・ブラケット:4- 9/16インチ(115.9mm)	9-9/16インチ (235.6mm)
トータル寸法	3-21/32インチ (92.5mm)	4-9/32インチ(108.1mm)	6-13/32インチ (162.4mm)
埋め込み寸法	2-9/16インチ(65mm)	3-3/16インチ(80.5mm)	4-7/8インチ (123mm)

*注:ウーファーを低インピーダンス状態に保つために、アンプに平行で2本以上の配線をしないでください。その結果オーバーヒートし、アンプに損傷を与える可能性があります。

JP



HARMAN International Industries,
Incorporated 8500 Balboa Boulevard,
Northridge, CA 91329 USA
www.infinityspeakers.com

© 2018 HARMAN International Industries, Incorporated (ハーマン・インターナショナル・インダストリーズ株式会社)。無断複写・転載を禁じます。
Infinity は、ハーマンインターナショナルインダストリーズ株式会社(HARMAN International Industries, Incorporated) の、米国および/またはその他の国々の登録商標です。特徴、仕様および外観は、予告なしに変更されることがあります。

구입해 주셔서 감사합니다.

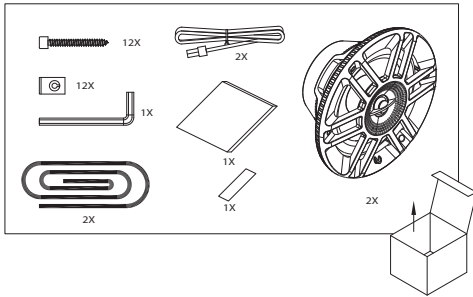
Infinity 제품은 고객이 기대하는 성능과 작동 편의를 제공하도록 설계되었습니다.

설명서 정보

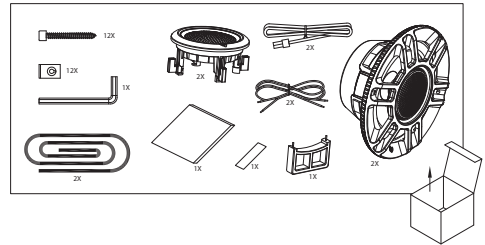
이 설명서는 일반 설치 지침을 설명합니다. Marine 오디오 컴포넌트를 제대로 설치하려면 자격을 갖춘 경험자가 필요합니다. 이러한 설치를 수행하기 위한 지식 및 공구가 없는 경우 설치 옵션에 대해 공인 Infinity 대리점과 상담하는 것이 가장 좋습니다. 모든 지침과 판매 영수증은 참고용으로 보관하십시오.

구성품

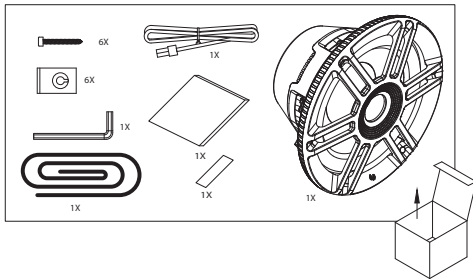
Kappa 6



Kappa 8

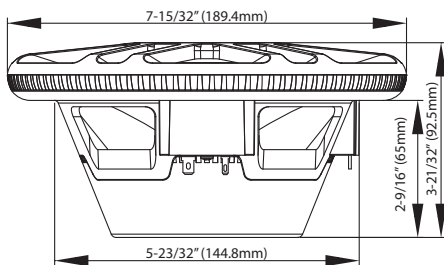


Kappa 10

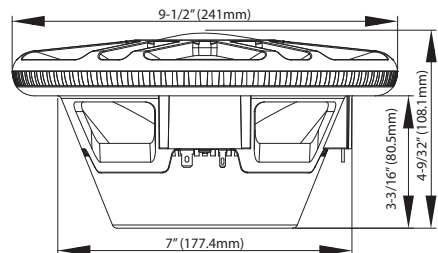


치수

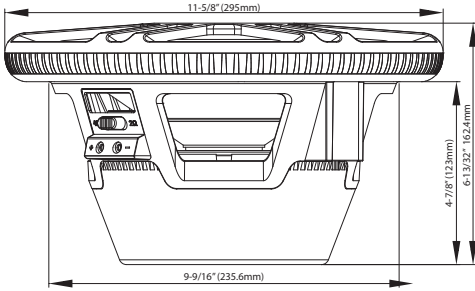
Kappa 6



Kappa 8

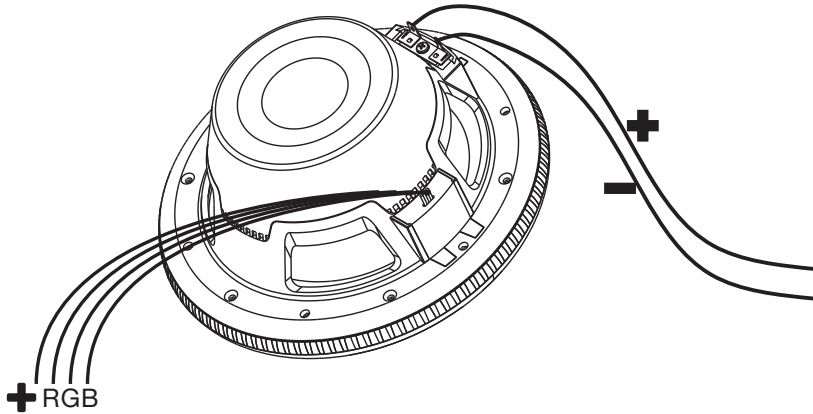


Kappa 10



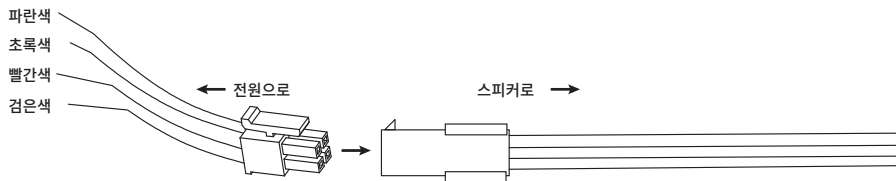
스피커 신호 배선

Infinity Marine 스피커에 신호를 보내려면 양극(+) 및 음극(-) 스피커 전선을 소스 장치 또는 앰프의 적절한 스피커 출력에 연결합니다. 올바른 극성이 되도록 하십시오.



스피커 LED 배선

LED에 전원을 공급하려면 스피커의 24게이지 검은색(+), 파란색, 초록색 및 빨간색 LED 전선을 제품과 함께 제공된 암 커넥터에 끼우고 암 커넥터를 호환되는 12V 전원 또는 조명 컨트롤러(별도 판매)에 연결합니다. 별도의 컨트롤러를 사용할 경우 각각의 전선을 적절한 출력에 연결하십시오.



LED를 전원에 직접 배선할 경우 검은색 전선을 양극(+) 단자에 연결하고 해당하는 R, G 및/또는 B 단일 전선이나 전선 조합을 음극(-) 단자에 연결하여 LED 색상을 선택할 수 있습니다.

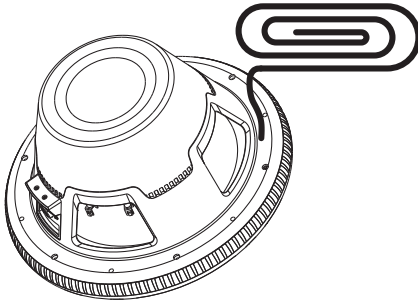
KR

선택한 배선 구성에 따라 7가지 색상을 선택할 수 있습니다.

양극(+12V) 단자에 연결된 전선	음극(-) 단자에 연결된 전선	색상
검은색	빨간색	빨간색
	초록색	초록색
	파란색	파란색
	빨간색 + 초록색	노란색
	빨간색 + 파란색	보라색
	파란색 + 초록색	청록색
	빨간색 + 파란색 + 초록색	흰색

폼 밀폐

제품에 물이 유입되지 않도록 차단하고 음향을 완전히 밀폐하려면 스피커 프레임에 자체 접착 폼 밀폐 장치를 부착합니다.

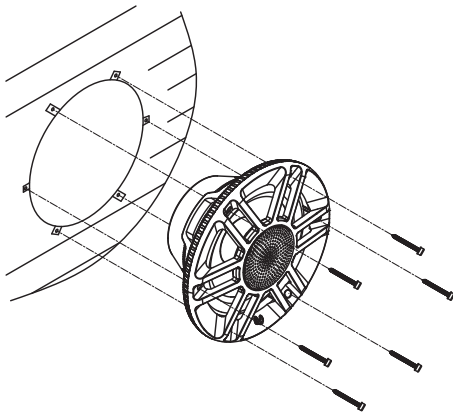


스피커 장착

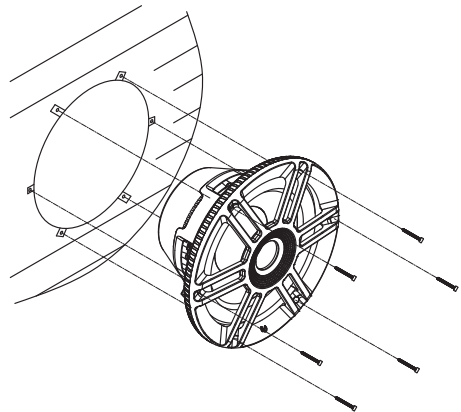
제품에 포함된 나사를 사용하여 적절한 위치에 스피커를 장착합니다. 필요한 경우 함께 제공된 스피드 클립을 사용하여 단단하게 고정합니다.

참고: 유리 섬유가 함유된 나사를 절단하거나 사용할 경우 흡집이 생기거나 갈라지지 않도록 각별한 주의를 기울이십시오.

Kappa 6 및 Kappa 8

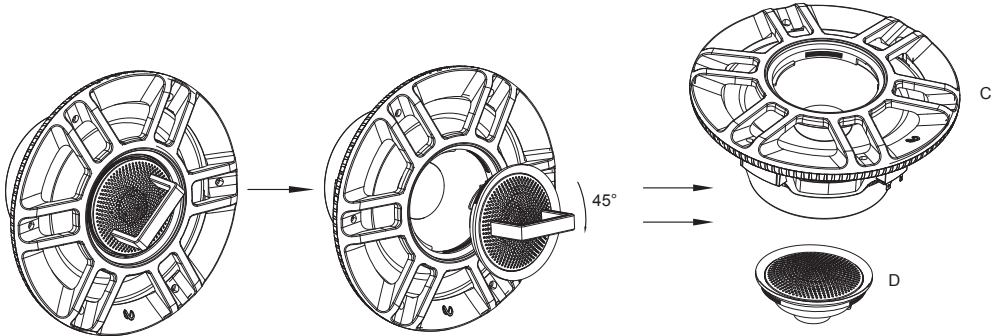


Kappa 10



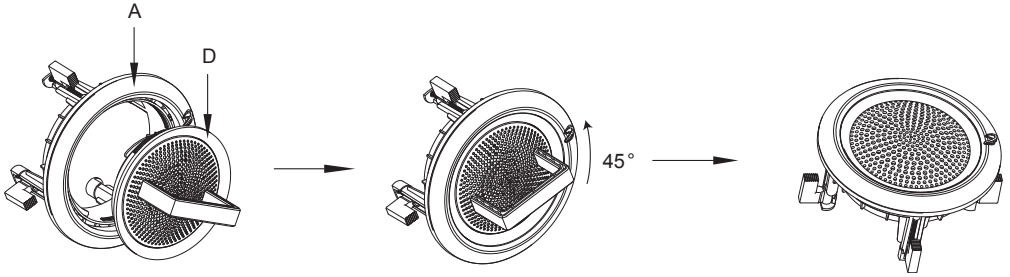
별도의 장착을 위해 트위터 제거(KAPPA 8만 해당)

제품에 포함된 2핀 도구를 사용하여 우퍼 하우징에서 트위터를 제거합니다. 도구의 핀을 트위터 그릴 홈에 넣고 시계 방향으로 45도 회전시켜 느슨하게 푼 다음 제거합니다.

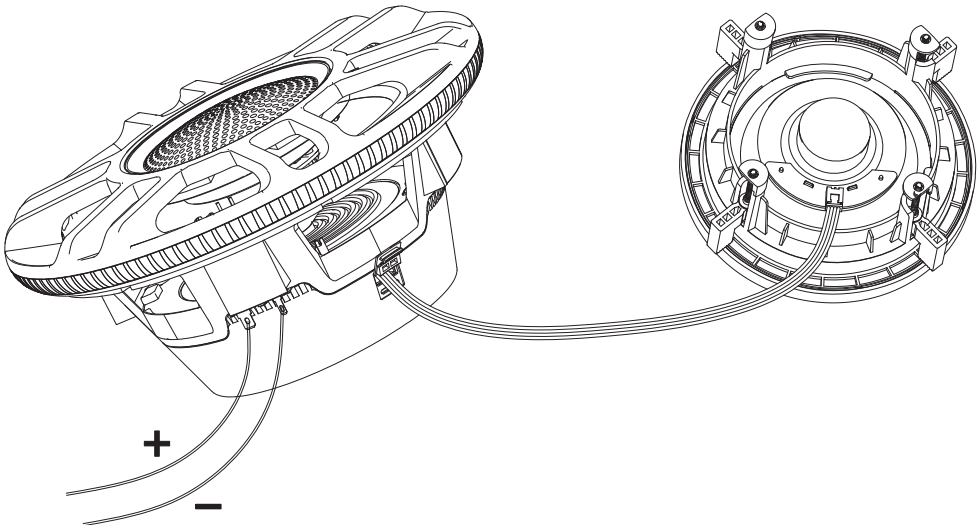


트위터 수평 장착

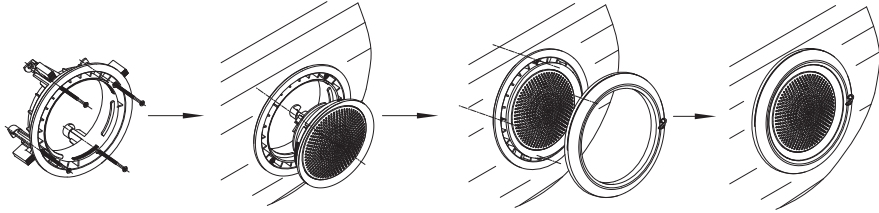
트위터를 장착 브라켓에 넣고 도구를 사용하여 반시계 방향으로 45도 돌려서 단단하게 고정합니다.



트위터에 오디오 신호를 전송하려면 제품과 함께 제공된 케이블을 사용하여 우퍼와 트위터를 연결해야 합니다.



트위터를 장착 위치에 넣은 다음 각각의 세트 나사를 시계 방향으로 돌려 장착 브래킷을 단단하게 조입니다. 과도하게 조여지지 않도록 주의를 기울이십시오. 함께 제공된 바깥 링으로 장착 브래킷을 덮어 세트 나사를 가립니다.



사양	Kappa 6	Kappa 8	Kappa 10
연속 파워 핸들링	100W	200W	300W
최대 파워 핸들링	300W	500W	900W
주파수 응답	40Hz~25kHz	30Hz~22kHz	20Hz~2kHz
공칭 임피던스	3Ω*	3Ω*	2Ω 또는 4Ω (스위치로 선택)
감도	92dB	92dB	89dB
외경	7-15/32인치 (189.4mm)	9-1/2인치(241mm)	11-5/8인치 (295mm)
장착 컷아웃 직경	5-23/32인치 (144.8mm)	우퍼: 7인치(177.4mm) 트위터 브래킷: 4-9/16인치 (115.9mm)	9-9/16인치 (235.6mm)
총 깊이	3-21/32인치 (92.5mm)	4-9/32인치(108.1mm)	6-13/32인치 (162.4mm)
장착 깊이	2-9/16인치 (65mm)	3-3/16인치(80.5mm)	4-7/8인치(123mm)

*참고: 우퍼의 임피던스가 낮으므로 앰프에 두 개 이상의 전선을 병렬 배선하지 마십시오. 병렬 배선할 경우 앰프가 과열 및 손상될 수 있습니다.



HARMAN International Industries,
Incorporated 8500 Balboa Boulevard,
Northridge, CA 91329 USA
www.infinityspeakers.com

© 2018 HARMAN International Industries, Incorporated. All rights reserved.
Infinity 은 미국 및 기타 국가에 등록된 HARMAN International Industries,
Incorporated의 상표입니다. 기능, 사양 및 외관은 예고 없이 변경될 수 있습니다.



EN

FR

ES

CHS

CHT

ID

JP

KR